

# LJ3600D LJ3650DN

激光打印机

LASER PRINTER

用户手册

User's Guide



**lenovo**

# 声明

欢迎您使用联想产品。

在第一次安装和使用本产品之前，请您务必仔细阅读随机配送的所有资料。这会有助于您更好地使用本产品。如果您未按本手册的说明及要求操作本产品或因错误理解等原因误操作本产品，联想（北京）有限公司将不对由此而导致的任何损失承担责任。但联想专业维修人员错误安装或操作过程中引起的损失除外。

联想（北京）有限公司已经对本手册进行了严格仔细的校勘和核对，但我们不能保证本手册没有任何错误和疏漏。

联想（北京）有限公司致力于不断改进产品功能，提高服务质量，因此保留对本手册中所描述的任何产品和软件程序以及本手册的内容进行更改而不预先另行通知的权利。

本手册的用途在于帮助您正确地使用联想产品，并不代表对本产品的软硬件配置的任何说明。有关产品配置情况，请查阅与本产品相关的合约（若有）、产品装箱单或咨询向您出售产品的销售商。本手册中的图片仅供参考。如果有个别图片与产品的实际显示不符，请以产品实际显示为准。

© 2009 联想（北京）有限公司。本手册内容受著作权法律法规保护。未经联想（北京）有限公司事先书面授权，不得以任何方式复制、抄录本手册或将本手册以任何形式在任何有线或无线网络中进行传输或将本手册翻译成任何文字。

“联想”、“Lenovo”是联想（北京）有限公司的注册商标或商标。本手册内所述及其他名称与产品可能是联想或其他公司的注册商标或商标。

如果您在使用过程中发现本产品的实际情况与本手册有不一致之处或您想得到最新的信息或您有任何问题或建议，请垂询或登录：

技术咨询电话：010-82879600

服务网站：<http://www.lenovo.com/>

# 使用本手册

## 本手册使用的符号

---

本用户手册使用以下图标：



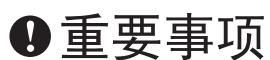
**警告**

此图标告诉您如何避免可能的人身伤害。



**注意**

此图标告诉您必须遵循或避免执行的步骤，以防止造成轻微的人身伤害。



**重要事项**

此图标说明了您必须遵守或避免的一些步骤，以防止导致打印机故障或者损坏打印机或其他物品。



此图标提醒您避免可能发生的触电伤害。



此图标警告您切勿触摸灼热的设备部件。



**注释**

此图标提醒您如何应对可能出现的情况或提供有关当前操作如何与其他功能工作的提示。

# 安全注意事项

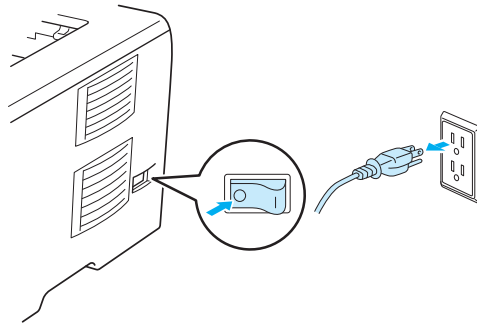
## 安全使用打印机

请务必遵守这些安全说明，否则可能会造成火灾、触电、烫伤或窒息。请妥善保存本手册，以备日后查阅。执行任何维修前，请仔细阅读本手册。

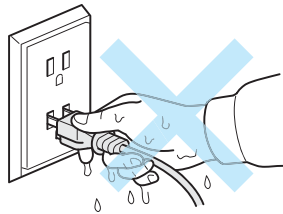
### 警告



打印机内部有高压电极。清洁打印机内部之前，务必关闭电源开关，并将打印机插头从电源插座中拔出。



切勿用湿手插拔插头，否则可能会导致触电伤害。



始终确保插头完全插入。

本产品必须安装在电源插座附近。假如发生紧急状况，必须从电源插座上拔掉电源线插头以彻底切断电源。

闪电或电涌可能会损坏本产品！Lenovo 建议您在交流电源线上使用标准的电涌防护装置，或在雷雨天拔下打印机电源插头。

避免在雷雨天气使用本产品，否则可能会导致产品损坏。

切勿在有煤气泄漏的环境下操作本产品。

本设备只可使用随机附带的电源线。

---

塑料袋用于包裹设备。请将这些塑料袋存放于儿童不易触及的地方，以免儿童误吞而窒息。

---

禁止使用易燃物品、任何类型的喷雾剂或有机溶剂 / 含酒精或氨的液体清洁设备的内部或外部，否则可能会造成火灾或触电。关于如何清洁打印机，请参阅第 99 页上的*清洁*。



---

切勿使用吸尘器清洁打印机中泄漏的墨粉，否则可能会导致吸尘器内部墨粉阻塞，从而引起火灾。使用干燥的无绒毛布清除残余墨粉，并根据当地法规处理废弃的墨粉。

---

清洁打印机的外部：

请确保已经从交流电源插座上拔下打印机插头。

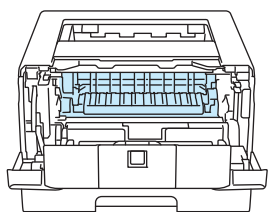
请使用中性清洁剂。若使用稀释剂或汽油等挥发性液体进行清洁，将损坏打印机的表面。

禁止使用含有氨的清洁材料。

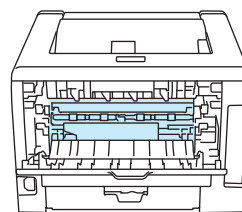
## ⚠ 注意



在您刚使用过打印机后，打印机内部的部分零件温度会非常高。当您打开打印机的前盖或后盖（后出纸托板）时，切勿触摸图中所示的阴影部分，否则您可能会被烫伤。



打印机内部（前视图）



打开后盖（后视图）

---

请勿将本设备放置在人流众多的地方。

---

请勿将本设备放在加热器、空调、冰箱、水源、化学品或者带有磁性或会产生磁场的设备附近。

---

切勿将本设备暴露于阳光直射、温度过高、明火、碱性或腐蚀性气体、潮湿或多灰尘的环境中。

---

切勿将本设备连接到由壁式开关或自动计时器控制的电源插座上。

---

切勿将本设备连接到与大功率家电或其他可能引起断电的设备共用同一电路的电源插座上。

---

切勿在本设备上放置任何物品。

---

切勿在靠近水源的地方，如浴缸、脸盆、洗碗槽、洗衣机及游泳池附近，或潮湿的地下室内使用本产品。

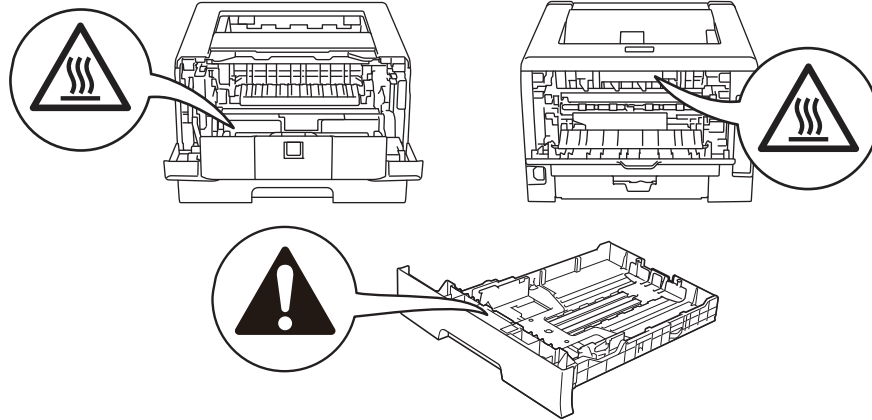
---

 注释

---



切勿撕下或损坏定影单元上或附近的注意标签。



## 商标

Microsoft、Windows、Windows Server 和 Internet Explorer 是微软公司在美国和 / 或其他国家的注册商标。

Windows Vista 是微软公司在美国和 / 或其他国家的注册商标或商标。

Apple、Macintosh、Safari 和 TrueType 是苹果公司在美国和其他国家的注册商标。

Intel、Intel Core 和 Pentium 是 Intel 集团在美国和其他国家的注册商标。

AMD 是 Advanced Micro Devices 公司的商标。

PostScript 和 PostScript3 是 Adobe 公司 在美国和 / 或其他国家的注册商标或商标。

IBM 是国际商业机器有限公司在美国和 / 或其他国家的注册商标或商标。

对于本用户手册中涉及的软件名称，其相对应的公司都拥有表明其所有权的软件许可协议。

本用户手册中涉及的其他所有商标均分别属于其各自所有者。

## 装运打印机

如果出于任何原因必须装运打印机，请小心包装打印机以避免运输途中造成损坏。Lenovo 建议您保留并使用原包装。打印机应受承运人担保。承运人应该为打印机充分投保。



# 目录

<b>1</b>	<b>关于本打印机</b>	<b>1</b>
	装箱清单 .....	1
	接口电缆 .....	1
	前视图 .....	3
	后视图 .....	4
	安放打印机 .....	5
	电源 .....	5
	环境 .....	5
<b>2</b>	<b>打印方式</b>	<b>6</b>
	关于纸张 .....	6
	纸张的类型和尺寸 .....	6
	推荐纸张 .....	8
	不可打印的区域 .....	10
	打印方式 .....	11
	使用普通纸、铜版纸和透明胶片打印 .....	11
	使用厚纸、标签和信封打印 .....	19
	双面打印 .....	24
	关于在纸张上进行双面打印的指导 .....	24
	手动双面打印 .....	24
	自动双面打印 .....	28
	小册子打印 .....	30
<b>3</b>	<b>驱动程序和软件</b>	<b>31</b>
	打印机驱动程序 .....	31
	打印机驱动程序功能 (适用于 Windows®) .....	33
	使用 BR-Script3 打印机驱动程序 (适用于 Windows® 的 PostScript® 3™ 语言仿真) .....	45
	打印机驱动程序功能 (适用于 Macintosh) .....	51
	使用 BR-Script3 打印机驱动程序 (适用于 Macintosh 的 Post Script® 3™ 语言仿真) .....	60
	安装 BR-Script3 打印机驱动程序 .....	60
	卸载打印机驱动程序 .....	66
	适用于 Windows®、Windows Vista® 和 Windows Server® 2003/2008 的打印机驱动程序 .....	66
	Macintosh 打印机驱动程序 .....	66
	软件 .....	67
	网络软件 (适用于 LJ3650DN) .....	67
	关于仿真模式 .....	67
	自动仿真选择 .....	68
	自动接口选择 .....	68

<b>4</b>	<b>操作面板</b>	<b>69</b>
	LED ( 发光二极管 ) 指示灯 .....	69
	服务电话指示 .....	75
	操作面板上的按钮 .....	77
	打印测试页 .....	78
	打印打印机设置页 .....	79
	打印字体 .....	80
	默认设置 .....	81
<b>5</b>	<b>选配件</b>	<b>82</b>
	低位纸盒 (LT-5300) .....	82
	SO-DIMM ( 内存模块 ) .....	83
	SO-DIMM 类型 .....	83
	安装扩展内存 .....	84
<b>6</b>	<b>常规维护</b>	<b>86</b>
	更换耗材 .....	86
	耗材 .....	86
	墨粉盒 .....	87
	硒鼓单元 .....	94
	清洁 .....	99
	清洁打印机的外部 .....	99
	清洁打印机的内部 .....	101
	清洁送纸辊 .....	104
	清洁电晕丝 .....	106
	清洁电晕丝 .....	106
<b>7</b>	<b>故障排除</b>	<b>108</b>
	识别问题 .....	108
	状态监控器显示的错误信息 .....	109
	错误信息打印输出 .....	111
	纸张处理 .....	112
	卡纸及卡纸清除 .....	113
	MP 纸盒 / 纸盒 1/ 纸盒 2/ 纸盒 3/ 设备内部卡纸 .....	113
	设备后部 / 双面单元卡纸 .....	117
	提高打印质量 .....	121
	解决打印问题 .....	128
	网络问题 ( 适用于 LJ3650DN ) .....	129
	其他问题 .....	129
	对于带有 USB 的 Macintosh .....	129
	BR-Script 3 .....	130

---

**A 附录 131**

---

打印机规格 .....	131
引擎 .....	131
控制器 .....	132
软件 .....	132
操作面板 .....	133
纸张处理 .....	133
介质规格 .....	134
附件 .....	134
尺寸 / 重量 .....	134
其他 .....	135
计算机要求 .....	136
关于纸张选择的重要信息 .....	137
产品中有毒有害物质或元素的名称及含量 .....	139
标记和字符设置 .....	140
如何使用网络基本管理 ( 网络浏览器 ) .....	140
符号和字符集列表 .....	141
条形码控制命令的快速参考 .....	142
打印条形码或扩展字符 .....	142

---

**B 附录 150**

---

Lenovo 网站 .....	150
-----------------	-----

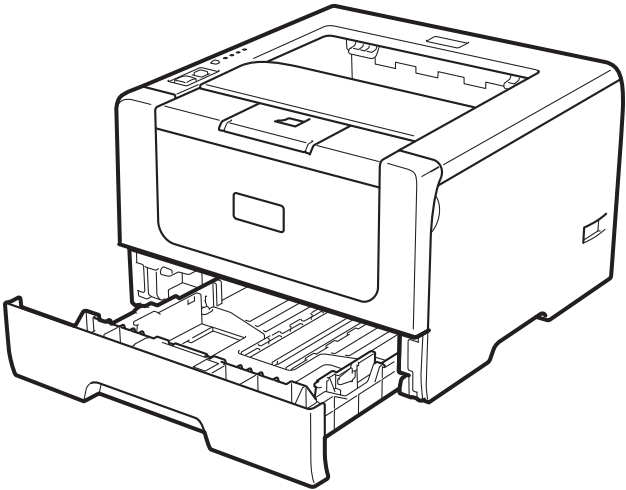
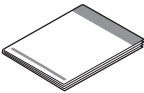



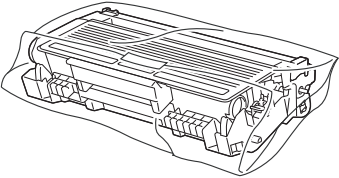
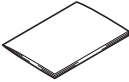
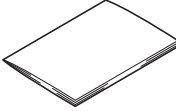
---

**C 索引 151**

---

## 装箱清单

拆开打印机包装箱时，请确保以下组件齐全。

 <p>打印机</p>			
 <p>快速安装指南</p>	 <p>随机光盘</p>	 <p>AC 电源线</p>	 <p>USB 接口电缆</p>
 <p>硒鼓单元和墨粉盒组件</p>		 <p>保修证书</p>	 <p>联想外设产品认证服务机构通讯录</p>

## 接口电缆

网络接口电缆不属于标配附件。如需使用，请单独购买。

### ■ USB 接口电缆

请确保使用长度不超过 6 英寸 (2 米) 的 USB 2.0 接口电缆。

安装驱动程序前切勿连接接口电缆。在安装打印机驱动程序的过程中，请根据屏幕提示连接接口电缆。

使用 USB 接口电缆时，确保将其连接到计算机的 USB 端口，而不是无电源供应的 USB 集线器上的 USB 端口。

Macintosh 不支持第三方 USB 端口。

■ 并行接口电缆

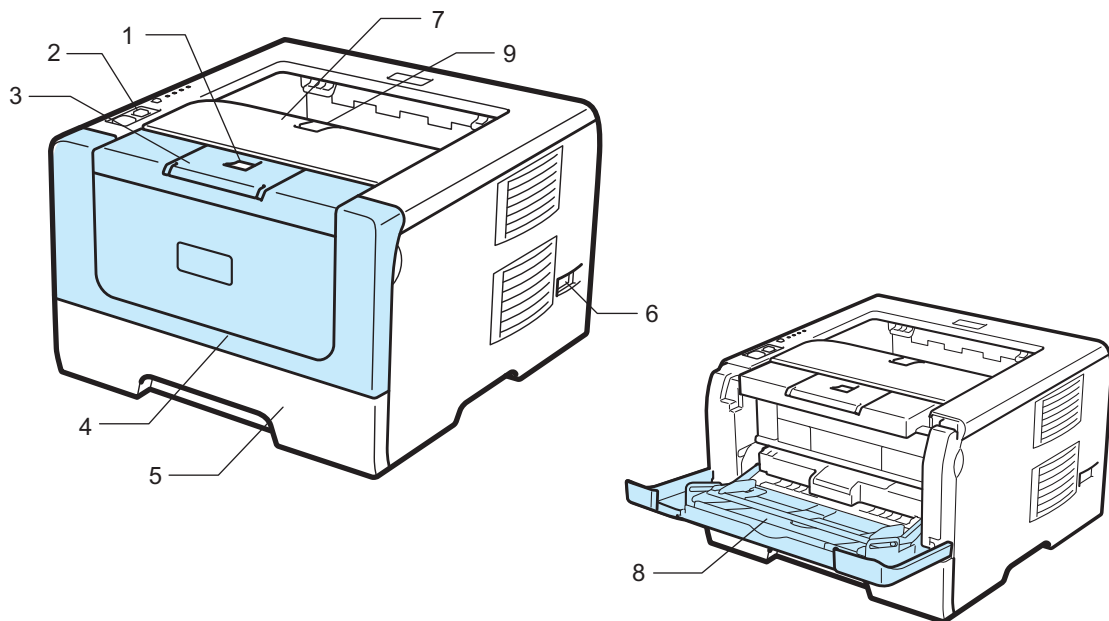
切勿使用长度超过 2 米的并行接口电缆。

请使用符合 IEEE 1284 标准的屏蔽接口电缆。

■ 网络电缆 ( 仅适用于 LJ3650DN )

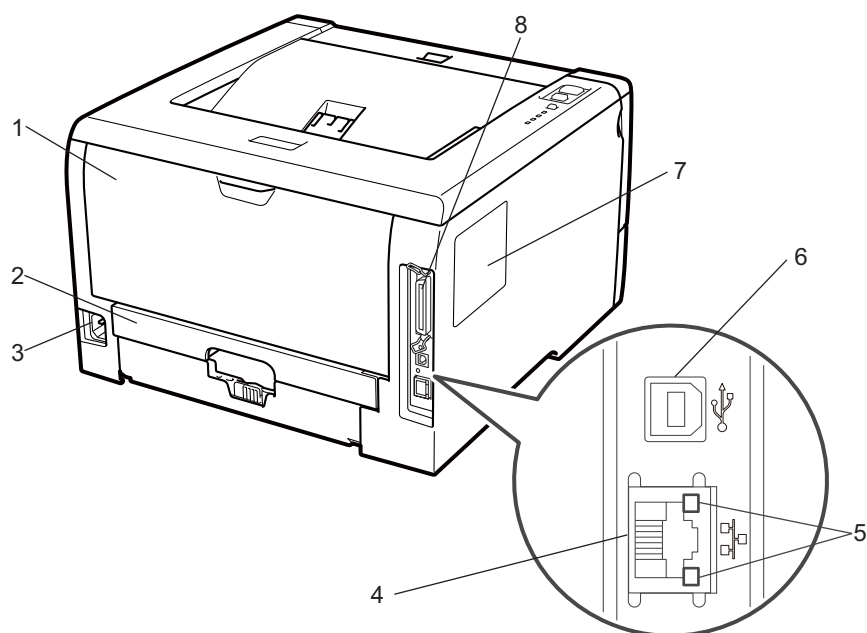
请为 10BASE-T 或 100BASE-TX 快速以太网选用直通 5 类 ( 或超 5 类 ) 双绞线。

## 前视图



- 1 前盖释放按钮
- 2 操作面板
- 3 出纸支撑板 1 (支撑翼板 1)
- 4 前盖
- 5 纸盒
- 6 电源开关
- 7 出纸托板
- 8 多功能纸盒 (MP 纸盒)
- 9 出纸支撑板 2 (支撑翼板 2)

## 后视图



- 1 后盖 (后出纸托板)
- 2 双面单元
- 3 AC 电源接口
- 4 10BASE-T/100BASE-TX (以太网) 端口 (仅适用于 LJ3650DN)
- 5 网络状态指示灯 (发光二极管) (仅适用于 LJ3650DN)
- 6 USB 接口
- 7 SO-DIMM (内存) 盖
- 8 并行接口



### 注释

打印机插图基于 LJ3650DN。

# 安放打印机

请在使用打印机之前仔细阅读以下内容。

## 电源

---

请在推荐的电源范围内使用本打印机。

电源： AC 220 至 240 V, 50/60 Hz

电源线 (包括延长线) 的总长度不应超过 5 米 (16.5 英尺)。

切勿与其他高功率电器 (如空调、复印机、碎纸机等) 共用同一电源线路。如果您无法避免同时使用本打印机和上述电器, Lenovo 建议您使用变压器或高频噪音过滤器。

如果电源供应不稳定, 请使用稳压器。

## 环境

---

- 请将本打印机放置在桌子等平坦、牢固且不易受到震动和摇晃的表面上。
- 请将本打印机放置在靠近电源插座的地方, 以便发生紧急情况时容易从插座中拔出插头。
- 请确保在以下温度和湿度范围内使用本打印机:
  - 温度: 10 °C 至 32.5 °C (50 °F 至 90.5 °F)
  - 湿度: 20% 至 80% (无凝露)
- 请在通风良好的室内使用本打印机。
- 切勿将本打印机放置在打印机通风口被堵塞的地方。在通风口和墙之间保持大约 100 毫米 (4 英寸) 的间隙。
- 切勿将本打印机暴露在阳光直射、温度过高、潮湿或多灰尘的环境中。
- 切勿将本打印机放置在带有磁性或产生磁场的设备附近。
- 切勿将本打印机暴露在火焰或者碱性或腐蚀性气体中。
- 切勿在本打印机上放置其他物体。
- 切勿将本打印机放在靠近加热器、空调、水源、化学品或冰箱附近。
- 当移动本打印机时, 请务必保持打印机处于水平状态。



## 关于纸张

### 纸张的类型和尺寸

打印机从安装的纸盒或多功能纸盒获得纸张。

打印机驱动程序和本手册中的纸盒名称如下所示：

纸盒	纸盒 1
多功能纸盒	MP 纸盒
可选低位纸盒	纸盒 2/ 纸盒 3
自动双面打印的双面单元	双面单元

当在随机光盘中查看此页时，您可以通过点击表中的 ⓘ 跳到各打印方式的相应页面。

介质类型	纸盒 1	纸盒 2/ 纸盒 3	MP 纸盒	双面单元	从打印机驱动程序选择介质类型
普通纸 70~105 克 / 平方米 (20~28 磅)	ⓘ	ⓘ	ⓘ	ⓘ	普通纸
再生纸	ⓘ	ⓘ	ⓘ	ⓘ	再生纸
铜版纸 粗糙纸 – 60~163 克 / 平方米 (16~43 磅)	ⓘ 60~105 克 / 平方米 (16~28 磅)	ⓘ 60~105 克 / 平方米 (16~28 磅)	ⓘ 60~163 克 / 平方米 (16~43 磅)		铜版纸
薄纸 60~70 克 / 平方米 (16~20 磅)	ⓘ	ⓘ	ⓘ	ⓘ	薄纸
厚纸 105~163 克 / 平方米 (28~43 磅)			ⓘ		厚纸或特厚纸
透明胶片	ⓘ 最多 10 张 A4 或 Letter		ⓘ 最多 10 张 A4 或 Letter		透明胶片
标签			ⓘ A4 或 Letter		特厚纸
信封			ⓘ 最多 3 张		信封 薄信封 厚信封

	纸盒 1	纸盒 2/ 纸盒 3	MP 纸盒	双面单元
纸张大小	A4、Letter、B5 (ISO)、Executive、A5、A6、B6 (ISO)、A5 (长边)	A4、Letter、B5 (ISO)、Executive、A5、B6 (ISO)	宽度: 69.8~216 毫米 (2.75~8.5 英寸) 长度: 116~406.4 毫米 (4.57~16 英寸)	A4
张数 (80 克 / 平方米 / 20 磅)	250 张	250 张 / 250 张	50 张	

## 推荐纸张

普通纸	蓝旗舰 APP 纸 70 克 / 平方米 金旗舰 APP 纸 80 克 / 平方米 Advanced Agro Double A 纸 80 克 / 平方米
-----	-------------------------------------------------------------------------------------

Lenovo 建议您使用满足下述条件的纸张以达到最佳打印质量：

- 为普通纸复印定制的纸张
- 重量为 70~90 克 / 平方米 (20~24 磅的纸张)
- 中性纸，切勿使用酸性或碱性纸张。
- 长纤维纸张
- 湿度约为 5% 的纸张

使用透明胶片打印时，Lenovo 建议您使用“3M 透明胶片”。

### ! 重要事项

切勿使用喷墨纸，因为该种纸张会引起卡纸或会损坏打印机。

如果使用推荐纸张以外的其他纸张，打印机可能发生卡纸或误送纸情况。

切勿在纸盒中同时放置不同类型的纸张，否则可能导致卡纸或误送纸。

如果您所在的国家不供应符合上述条件的纸张，Lenovo 建议您在大量购买各种纸张前先进行测试。

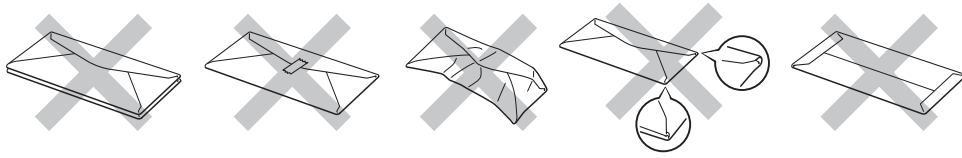
关于选择适用于本打印机的纸张的说明，请参阅第 137 页上的关于纸张选择的重要信息。

## 信封的类型

本打印机可以使用绝大多数的信封。但是，由于制作方式的不同，有些信封可能会造成进纸和打印质量问题。适用的信封应该有整齐的边缘和良好的折叠且前缘应不超过两张纸的厚度。信封应该放平并且不能是松弛或容易损坏的结构。您应该从了解激光打印机使用的信封规格的经销商处购买质量好的信封。进行批量打印前，请先进行打印测试，以确保获得理想的打印效果。

Lenovo 不建议您使用特殊信封，因为信封的生产厂家可能会更改信封的规格。您将对您所使用的信封质量和性能负责。

- 切勿使用损坏、卷曲、褶皱、形状不规则、过于光滑或粗糙的信封。
- 切勿使用带有别针、回形针、绳子、自粘贴物质、开口、小孔、缺口或穿孔的信封。
- 切勿使用结构松散、没有折叠整齐、有浮凸面（有凸起字迹）或内部已打印过的信封。
- 切勿使用被激光打印机打印过的信封。
- 切勿使用无法堆叠整齐的信封。
- 切勿使用超过打印机限制重量的纸张所制成的信封。
- 切勿使用制作粗劣、边缘不直或不成长方形的信封。



如果您使用了任何以上列举的信封，可能会导致打印机损坏。此种损坏不在 Lenovo 的保修范围内。



### 注释

- 切勿对信封进行双面打印。
- 您必须根据纸盒中纸张的尺寸从应用程序中选择合适的纸张大小。

## 不可打印的区域

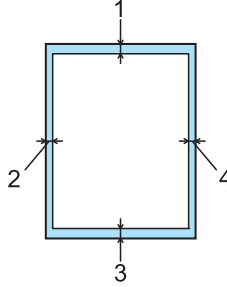
不可打印的纸张区域如下表所示：



注释

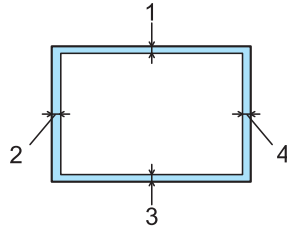
使用 BR-Script 仿真功能时，无法打印的页边距为 4.32 毫米 (0.17 英寸)。

### 纵向



	A4	Letter	B5 (ISO)	Executive	A5	A6	B6 (ISO)
1	4.23 毫米 (0.16 英寸)	4.23 毫米 (0.16 英寸)	4.23 毫米 (0.16 英寸)	4.23 毫米 (0.16 英寸)	4.23 毫米 (0.16 英寸)	4.23 毫米 (0.16 英寸)	4.23 毫米 (0.16 英寸)
2	6.01 毫米 (0.24 英寸)	6.35 毫米 (0.25 英寸)	6.01 毫米 (0.24 英寸)	6.35 毫米 (0.25 英寸)	6.01 毫米 (0.24 英寸)	6.01 毫米 (0.24 英寸)	6.01 毫米 (0.24 英寸)
3	4.23 毫米 (0.16 英寸)	4.23 毫米 (0.16 英寸)	4.23 毫米 (0.16 英寸)	4.23 毫米 (0.16 英寸)	4.23 毫米 (0.16 英寸)	4.23 毫米 (0.16 英寸)	4.23 毫米 (0.16 英寸)
4	6.01 毫米 (0.24 英寸)	6.35 毫米 (0.25 英寸)	6.01 毫米 (0.24 英寸)	6.35 毫米 (0.25 英寸)	6.01 毫米 (0.24 英寸)	6.01 毫米 (0.24 英寸)	6.01 毫米 (0.24 英寸)

### 横向



	A4	Letter	B5 (ISO)	Executive	A5	A6	B6 (ISO)
1	4.23 毫米 (0.16 英寸)	4.23 毫米 (0.16 英寸)	4.23 毫米 (0.16 英寸)	4.23 毫米 (0.16 英寸)	4.23 毫米 (0.16 英寸)	4.23 毫米 (0.16 英寸)	4.23 毫米 (0.16 英寸)
2	5.0 毫米 (0.19 英寸)	5.08 毫米 (0.2 英寸)	5.0 毫米 (0.19 英寸)	5.08 毫米 (0.2 英寸)	5.0 毫米 (0.19 英寸)	5.0 毫米 (0.19 英寸)	5.0 毫米 (0.19 英寸)
3	4.23 毫米 (0.16 英寸)	4.23 毫米 (0.16 英寸)	4.23 毫米 (0.16 英寸)	4.23 毫米 (0.16 英寸)	4.23 毫米 (0.16 英寸)	4.23 毫米 (0.16 英寸)	4.23 毫米 (0.16 英寸)
4	5.0 毫米 (0.19 英寸)	5.08 毫米 (0.2 英寸)	5.0 毫米 (0.19 英寸)	5.08 毫米 (0.2 英寸)	5.0 毫米 (0.19 英寸)	5.0 毫米 (0.19 英寸)	5.0 毫米 (0.19 英寸)

# 打印方式

## 使用普通纸、铜版纸和透明胶片打印

通过纸盒 1、纸盒 2 或纸盒 3 进纸，使用普通纸、铜版纸和透明胶片打印

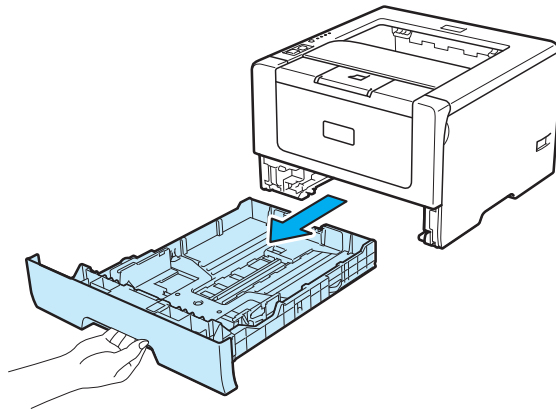


注释

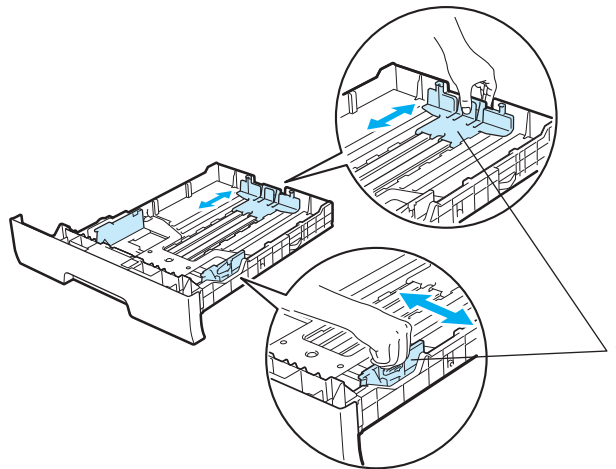
只能在纸盒 1 中装入透明胶片。

(关于推荐使用的纸张，请参阅第 6 页上的关于纸张。)

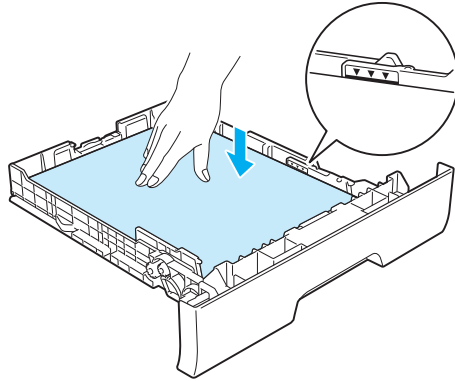
- 1 将纸盒从打印机中完全拉出。



- 2 按住蓝色纸张导块释放杆 (1)，同时滑动纸张导块以符合纸张尺寸。确保导块牢固地嵌在槽中。



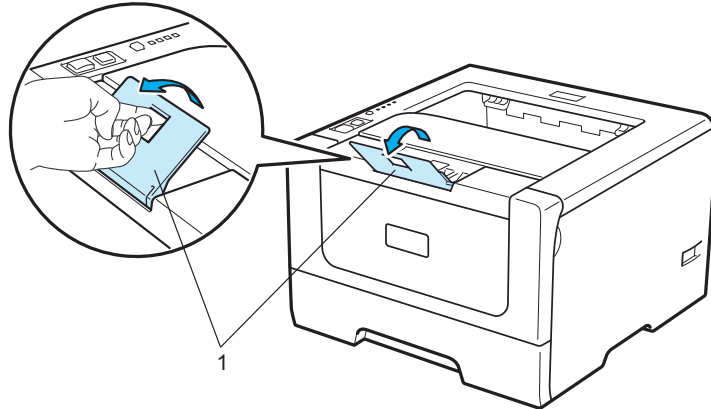
- 在纸盒中放入纸张，并确保纸张位于纸盒中的最大纸张容量标记 (▼▼▼) 之下。纸张打印面必须朝下。



## ! 重要事项

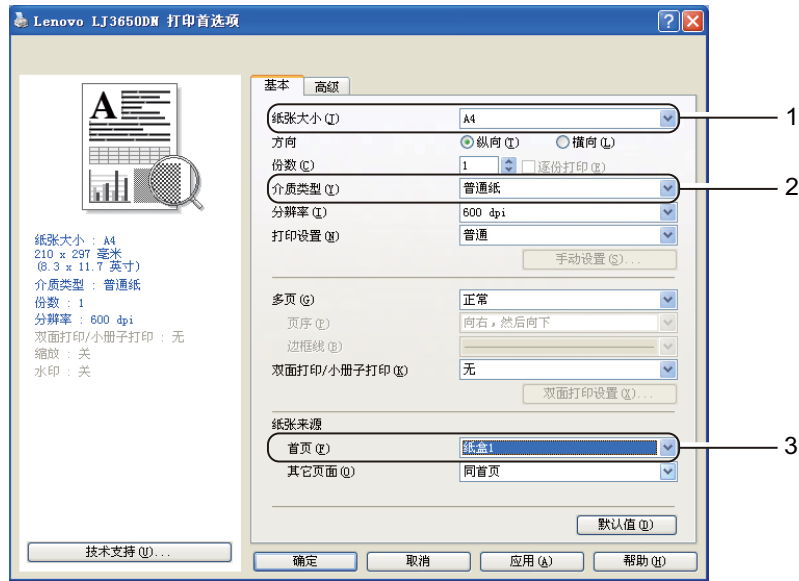
确保纸张导块触及纸张两侧，以便正常进纸。

- 将纸盒牢固地推入打印机。确保其完全装入打印机中。
- 抬起支撑翼板以防止纸张从出纸托板中滑落，或者在打印后立即取出每张纸。

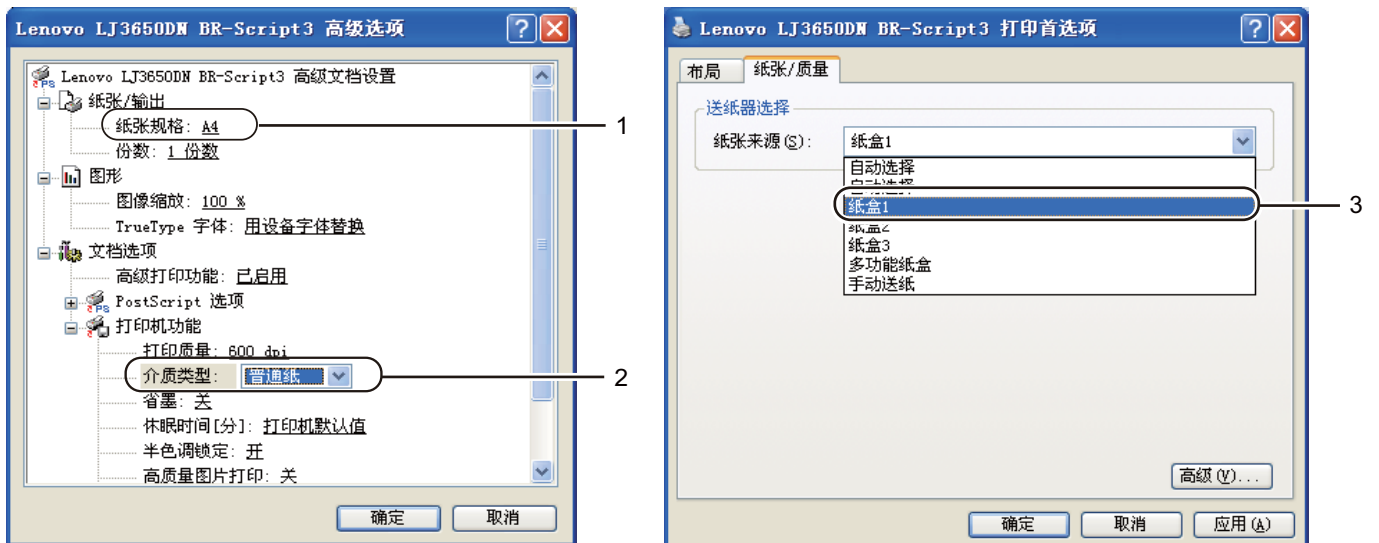


- 6 在打印机驱动程序中设置以下选项：  
 纸张大小 .....(1)  
 介质类型 .....(2)  
 纸张来源 .....(3)  
 和任何其他您想设置的选项。（请参阅第3章：驱动程序和软件。）

### ■ Windows® 打印机驱动程序



### ■ BR-Script 打印机驱动程序 (适用于 Windows®)

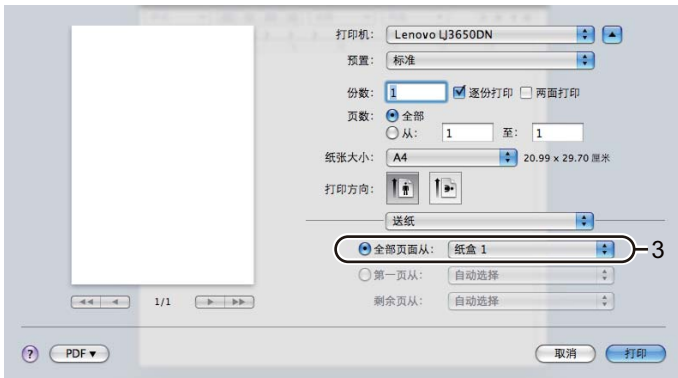
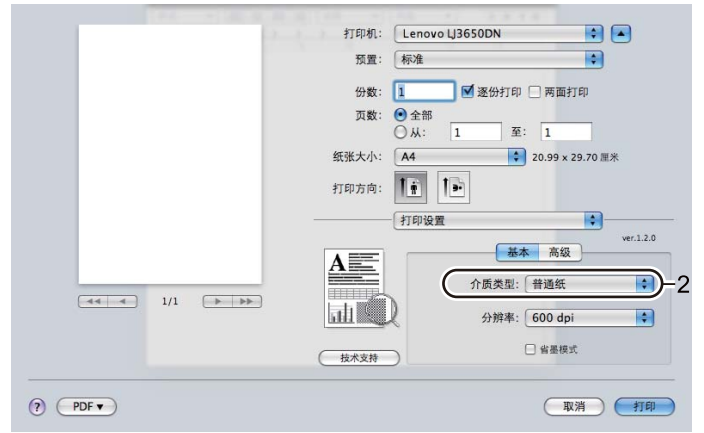


#### 📝 注释

若要使用 BR-Script 打印机驱动程序 (适用于 Windows®)，您必须使用随机光盘中的自定义安装来安装该驱动程序。



## ■ Macintosh 打印机驱动程序



7 将打印数据发送到打印机。

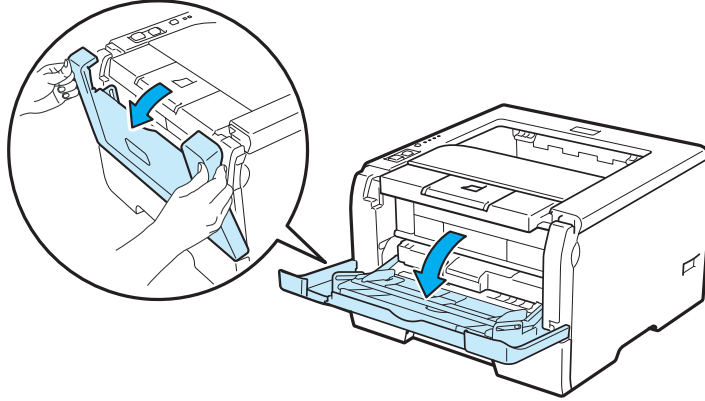
### ! 重要事项

使用透明胶片打印时，请在打印后立即取出每张透明胶片，否则打印输出的透明胶片堆叠可能导致卡纸或透明胶片卷曲。

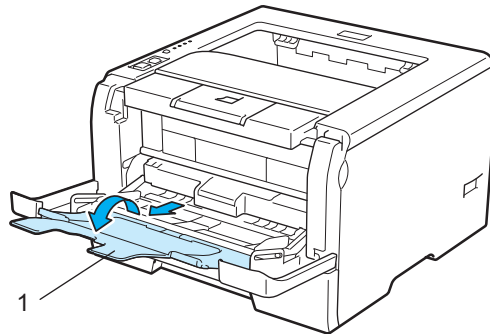
## 通过多功能纸盒进纸，使用普通纸、铜版纸或透明胶片打印

(关于推荐使用的纸张，请参阅第 6 页上的关于纸张。)

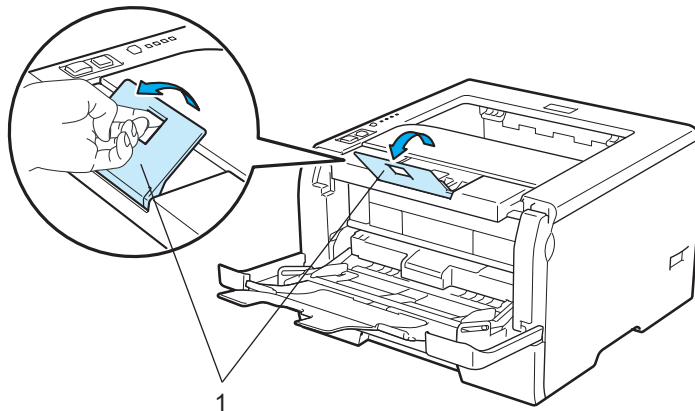
- 1 打开多功能纸盒并轻轻将其放下。



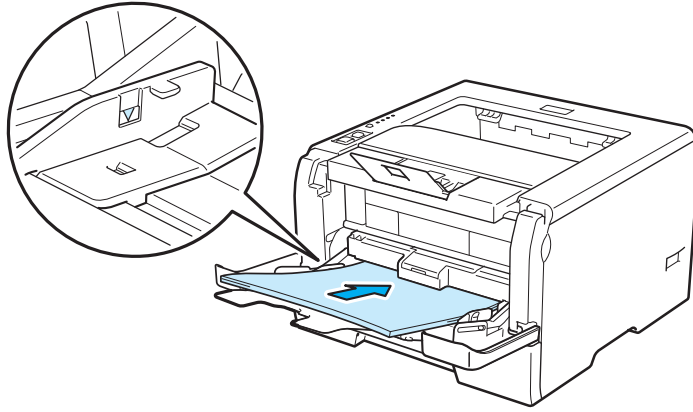
- 2 拉出多功能纸盒支撑翼板 (1)。



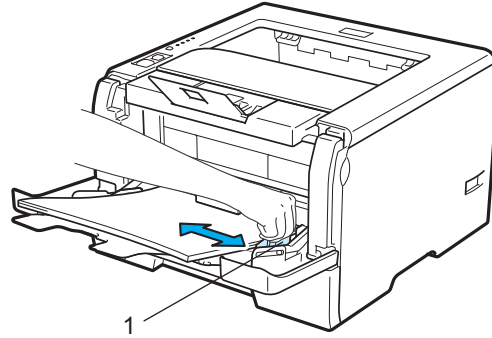
- 3 抬起支撑翼板以防止纸张从出纸托板中滑落，或者在打印后立即取出每张纸。



- 4 将纸张装入多功能纸盒。确保纸张位于纸盒两侧的最大纸张容量标记 (▼) 之下。打印面必须朝上，且应先将前缘 (纸张顶部) 送入。



- 5 按住纸张导块释放杆 (1)，同时滑动纸张导块以符合纸张尺寸。

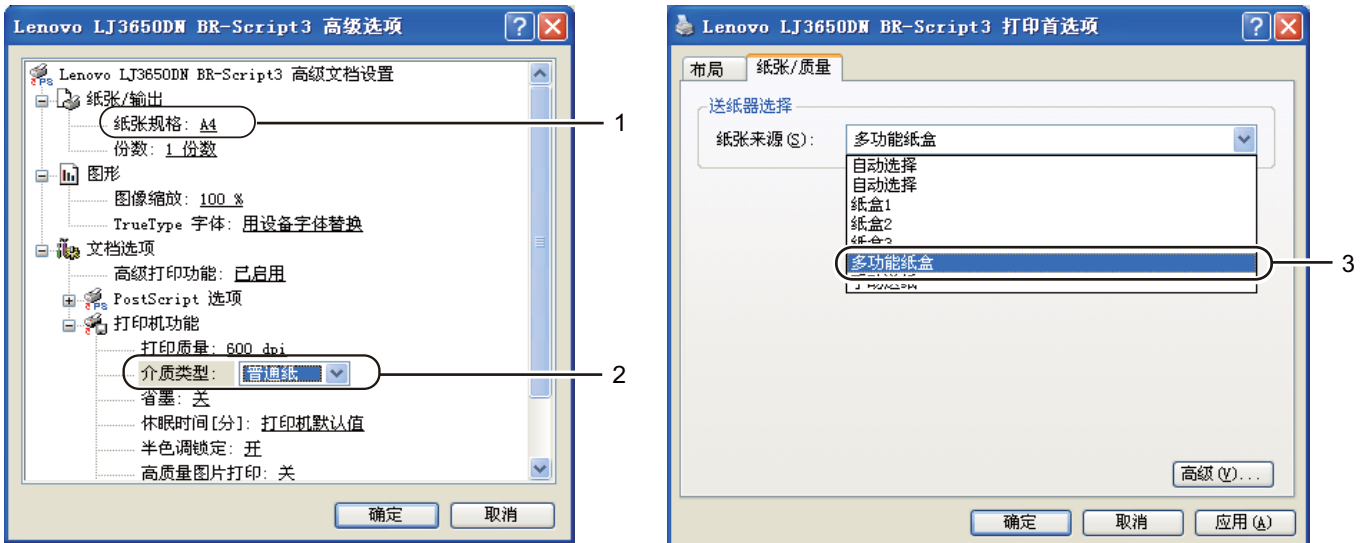


- 6 在打印机驱动程序中设置以下选项：  
 纸张大小 .....(1)  
 介质类型 .....(2)  
 纸张来源 .....(3)  
 和任何其他您想设置的选项。（请参阅第3章：驱动程序和软件。）

### ■ Windows® 打印机驱动程序



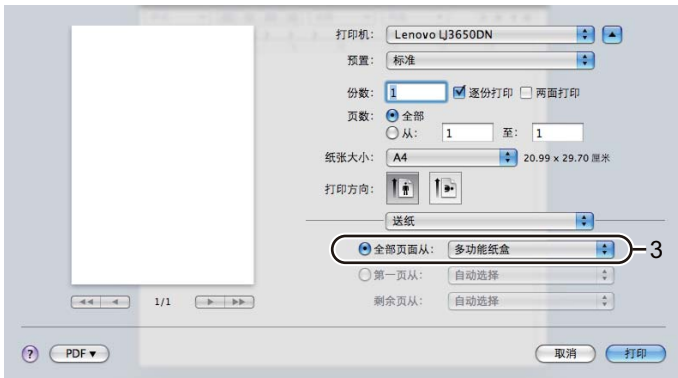
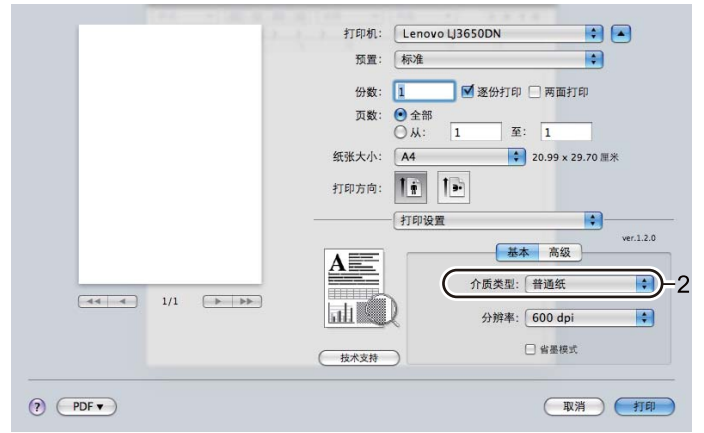
### ■ BR-Script 打印机驱动程序 (适用于 Windows®)



#### 📄 注释

若要使用 BR-Script 打印机驱动程序 (适用于 Windows®)，您必须使用随机光盘中的自定义安装来安装该驱动程序。

## ■ Macintosh 打印机驱动程序



7 将打印数据发送到打印机。

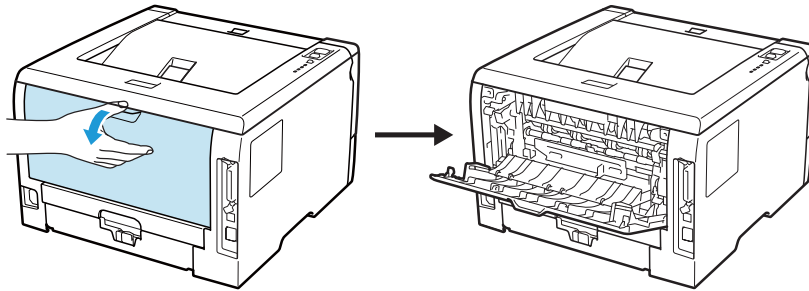
### ! 重要事项

使用透明胶片打印时，请在打印后立即取出每张透明胶片，否则打印输出的透明胶片堆叠可能导致卡纸或透明胶片卷曲。

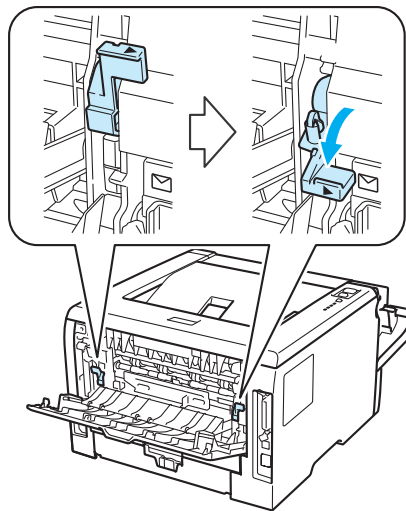
## 使用厚纸、标签和信封打印

拉下后出纸托板时，打印机内将形成一个从多功能纸盒通向打印机背面的直通式送纸通道。若要使用厚纸、标签或信封打印，请采用该送纸与出纸方式。（关于推荐使用的纸张，请参阅第 6 页上的关于纸张和第 9 页上的信封的类型。）

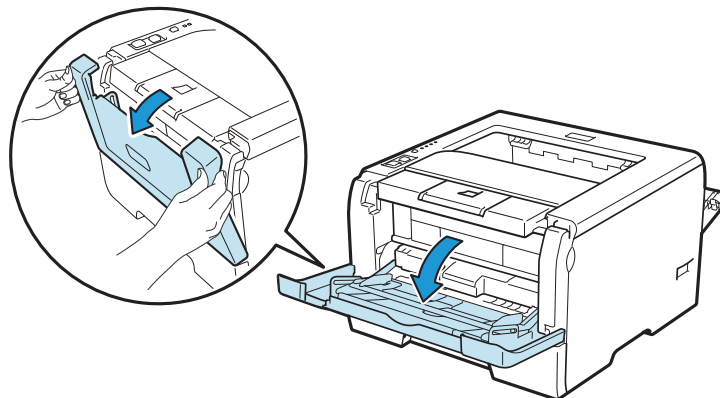
- 1 打开后盖（后出纸托板）。



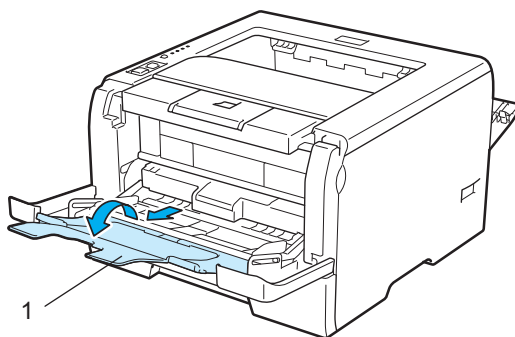
- 2 < 仅适用于使用信封打印 >  
如下图所示，拉下左右两侧的蓝色锁定杆。



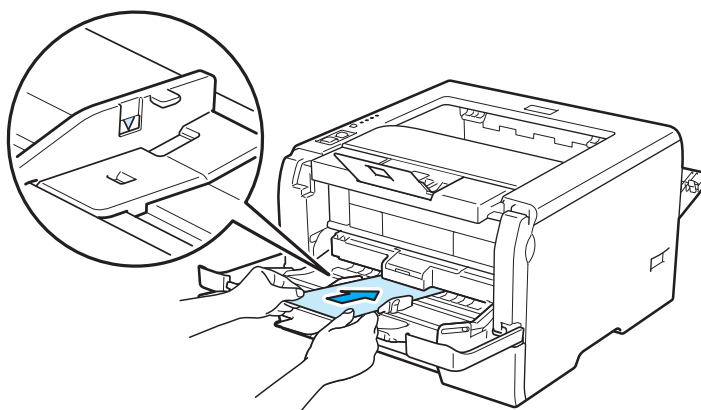
- 3 打开多功能纸盒并轻轻将其放下。



- 4 拉出多功能纸盒支撑翼板 (1)。



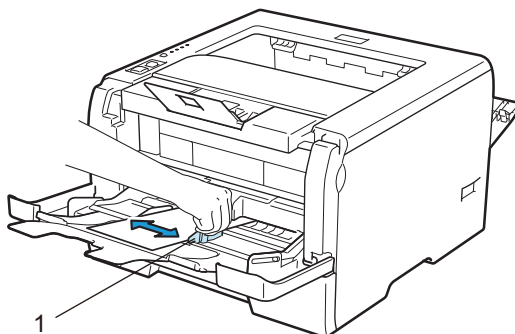
- 5 将纸张装入多功能纸盒。确保纸张位于纸盒中的最大纸张容量标记 (▼) 之下。



 注释

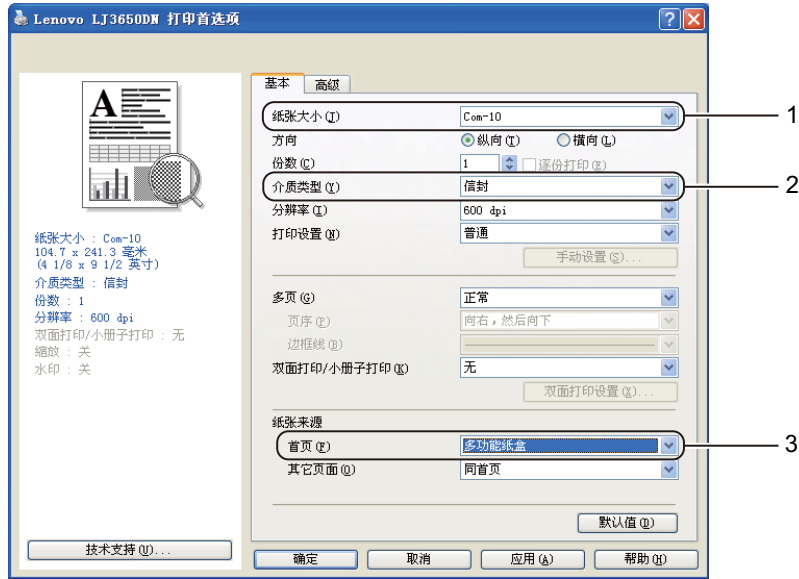
- 切勿在多功能纸盒中装入 3 个以上信封。
- 由信封生产厂家封贴的信封接缝处必须牢固。
- 纸张打印面必须朝上。
- 应保持信封的所有面折叠完好，无褶皱或折痕。

- 6 按住纸张导块释放杆 (1)，同时滑动纸张导块以符合纸张尺寸。

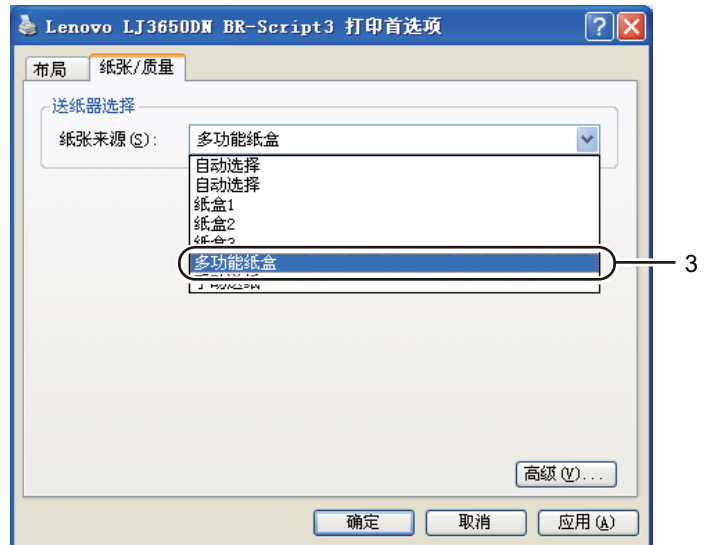
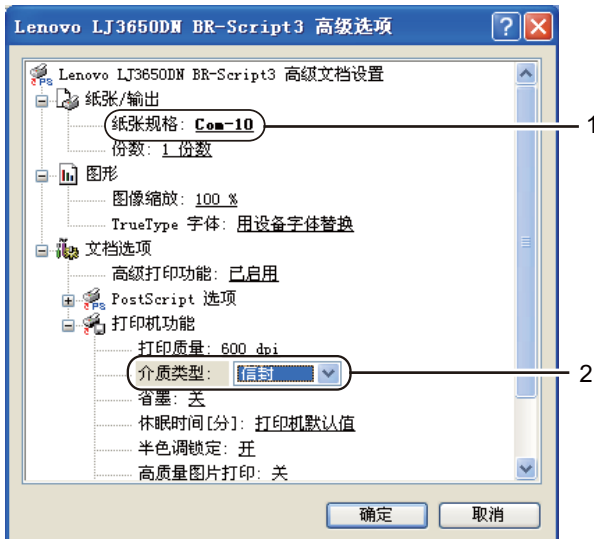


- 7 在打印机驱动程序中设置以下选项：  
 纸张大小 .....(1)  
 介质类型 .....(2)  
 纸张来源 .....(3)  
 和任何其他您想设置的选项。(请参阅第3章：驱动程序和软件。)

■ Windows® 打印机驱动程序



■ BR-Script 打印机驱动程序 (适用于 Windows®)

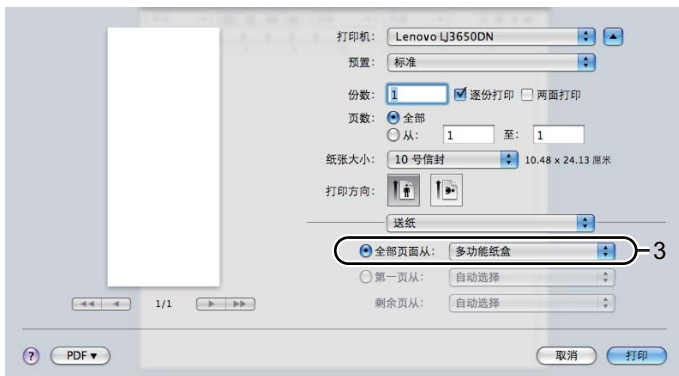
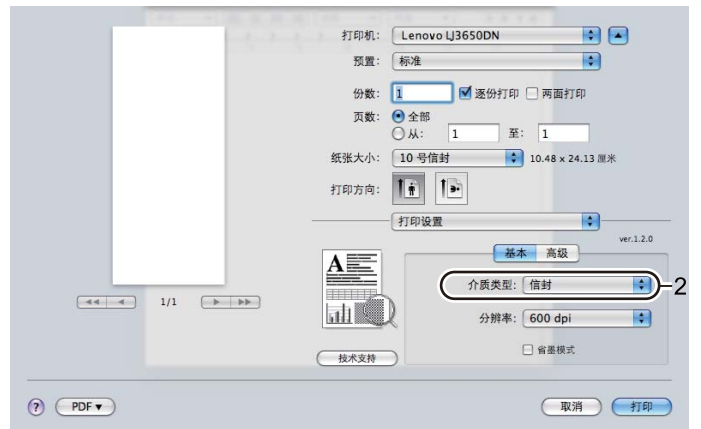
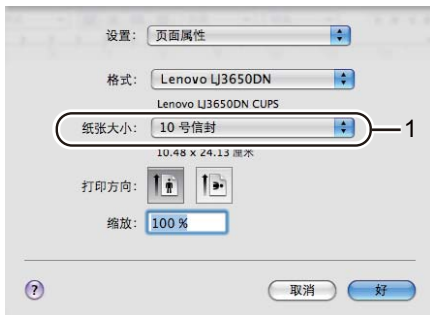




 注释

- 若要使用 BR-Script 打印机驱动程序，您必须使用随机光盘中的自定义安装来安装该驱动程序。
- 若要使用 10 号信封，请在纸张大小中选择 **Com-10**。
- 对于打印机驱动程序中未列出的其他信封类型，如 9 号信封或信封 C6，请选择**用户定义 ...**(有关信封尺寸的详细信息，请参阅第 138 页上的纸张尺寸。)

## ■ Macintosh 打印机驱动程序


 注释

对于打印机驱动程序中未列出的其他信封类型，如 9 号信封或信封 C6，请选择**自定义页面大小**。(有关信封尺寸的详细信息，请参阅第 138 页上的纸张尺寸。)

- 8 将打印数据发送到打印机。
- 9 < 仅适用于使用信封打印 >  
打印完成后，请将在步骤 ② 中拉下的两个蓝色锁定杆恢复至初始位置。

### 注释

- 打印后请立即取出每页纸张或每个信封。堆叠纸张或信封可能会导致卡纸或纸张卷曲。
- 如果在打印过程中信封字迹模糊，请将**介质类型**设置为**厚纸**或**特厚纸**以提高定影温度。
- 如果打印后信封起皱，请参阅第 121 页上的**提高打印质量**。
- (适用于 Windows® 用户) 如果打印后 DL 规格双翼信封有折痕，在**基本**选项卡的**纸张大小**中选择 **DL Long Edge**。以最长边先进入的方式将未打印过的 DL 规格双翼信封放入多功能纸盒，然后再重新打印。



- 当您在多功能纸盒中放入纸张时，请记住：
  - 先将纸张前缘 (顶部) 放入，然后将其轻轻推入纸盒。
  - 确保多功能纸盒中的纸张放置平整且位置正确，否则可能会发生进纸错误，从而导致打印输出歪斜或卡纸。

## 双面打印

所有适用于 Windows® 2000 或更高版本和 Mac OS X 10.3.9 - 10.5.x 的随机打印机驱动程序都支持双面打印。关于如何选择设置的详细信息，请参阅打印机驱动程序中的**帮助**文本。

### 关于在纸张上进行双面打印的指导

---

- 如果纸张过薄，可能会导致皱褶。
- 如果纸张已卷曲，请将纸张抚平后，再将其放回到纸盒或多功能纸盒。
- 如果纸张不能正确进纸，可能已卷曲。请取出纸张并将其抚平。
- 当您使用手动双面功能时，可能引起卡纸或打印质量下降。(如果发生卡纸，请参阅第 113 页上的**卡纸及卡纸清除**。如果存在打印质量问题，请参阅第 121 页上的**提高打印质量**。)



#### 注释

---

- 本节的屏幕基于 Windows® XP 操作系统。不同的操作系统，计算机屏幕可能不同。
- 当使用自动双面打印功能时，请使用 A4 尺寸的纸张。
- 确保已合上后盖。
- 确保纸盒完全装入打印机。
- 如果纸张已卷曲，请将纸张抚平后，再将其放回到纸盒。
- 应使用普通纸、再生纸或薄纸。切勿使用铜版纸。

### 手动双面打印

---

- BR-Script 打印机驱动程序 (PostScript® 3™ 仿真) 不支持手动双面打印。
- 如果您正在使用 Macintosh 打印机驱动程序，请参阅第 58 页上的**两面打印**。

#### 使用纸盒进行手动双面打印

- 1 在打印机驱动程序中选择**基本**选项卡，从**双面打印 / 小册子打印**设置中选择**双面打印**作为打印模式，然后从**基本**选项卡中选择**纸盒 1**作为纸张来源。
- 2 点击**双面打印设置 ...**按钮，**双面打印设置**界面将显示。
- 3 从**双面打印模式**设置中选择**双面打印模式**，然后点击计算机屏幕上的**确定**。

- 4 将打印数据发送到打印机。  
打印机首先将在纸张的一面自动打印所有的偶数页。



- 5 将已打印的偶数页从出纸托板中取出，然后按同样的顺序<sup>1</sup>放回纸盒中，使要打印面（空白面）朝下。请按照计算机屏幕上的提示执行操作。

<sup>1</sup> 后出纸托板打开时，将纸张按照相反顺序放入。



- 6 现在打印机将在纸张的另一面自动打印所有的奇数页。



#### 注释

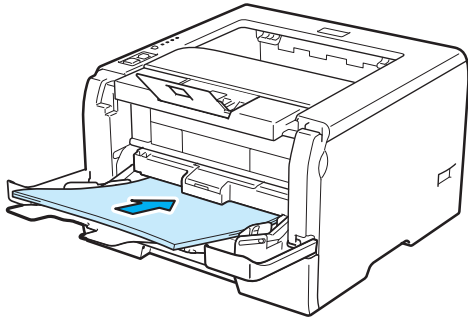
- 如果您选择**自动选择**作为**纸张来源**，请将已打印的偶数页放在多功能纸盒中。
- 当您**将纸张放入纸盒**时，请**先将纸盒清空**。然后，使已打印面朝上，将纸张放入纸盒。（切勿将已打印过的纸张堆叠到未打印过的纸张上。）

## 使用多功能纸盒进行手动双面打印

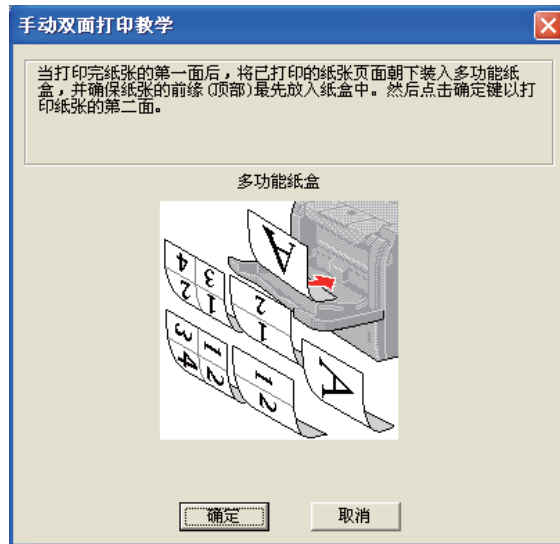
### 注释

将纸张放回多功能纸盒前，您必须将其抚平，否则可能会发生卡纸。

- 1 在打印机驱动程序中选择**基本选项卡**，从**双面打印 / 小册子打印**设置中选择**双面打印**作为打印模式，然后从**基本选项卡**中选择**多功能纸盒**作为纸张来源。
- 2 点击**双面打印设置 ...**按钮，**双面打印设置**界面将显示。
- 3 从**双面打印模式**设置中选择**双面打印模式**，然后点击计算机屏幕上的**确定**。
- 4 使要先打印的页面朝上，将纸张放入多功能纸盒。将打印数据发送到打印机。打印机首先将在纸张的一面自动打印所有的偶数页。



- 5 将已打印的偶数页从出纸托板中取出，然后使要打印的面（空白面）朝上，以同样的顺序<sup>1</sup>将其放回到多功能纸盒。请按照计算机屏幕上提示执行操作。



<sup>1</sup> 后出纸托板打开时，将纸张按照相反顺序放入。

- 6 现在打印机将在纸张的另一面自动打印所有的奇数页。

## 手动双面打印的纸张方向

打印机将首先打印第二面。

如果您需要在 5 张纸上打印 10 个页面，打印机将首先在一张纸上先打印第 2 页，然后打印第 1 页；在第二张纸上先打印第 4 页，然后打印第 3 页；在第三张纸上先打印第 6 页，然后打印第 5 页；以此类推。

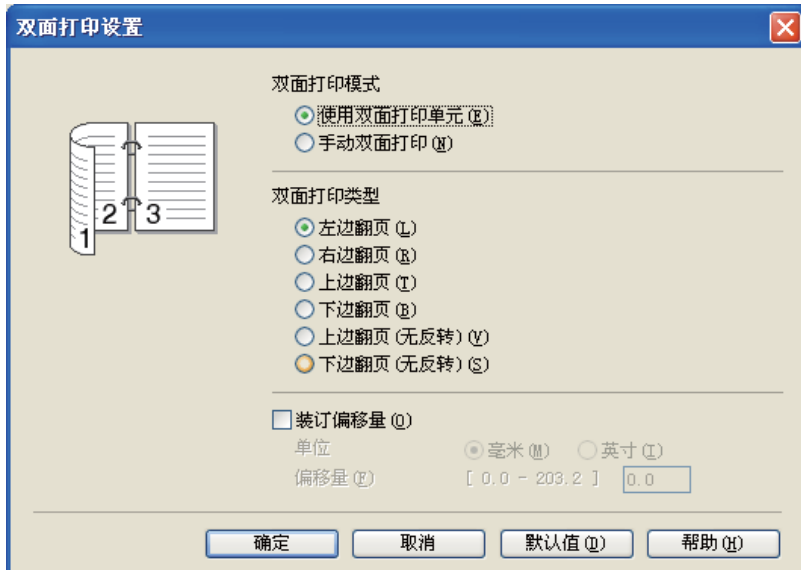
进行手动双面打印时，请按以下方法将纸张放入纸盒：

- 从纸盒进纸时：
  - 使需要打印的面朝下，并将纸张的前缘（顶部）放置在纸盒的前端位置。
  - 若要打印第二面，使该面朝上，并将纸张的前缘（顶部）放置在纸盒的前端位置。
  - 如果使用信头，使标题面朝上将纸张先放入纸盒前端位置。
  - 若要打印第二面，使标题面朝下放置在纸盒的前端位置。
- 从多功能纸盒 (MP 纸盒) 进纸时：
  - 使需要打印的面朝上，并将纸张的前缘（顶部）先放入纸盒。
  - 若要打印第二面，使该面朝上，并将纸张的前缘（顶部）先放入纸盒。
  - 如果使用信头，将标题面朝下先放入纸盒。
  - 若要打印第二面，使标题面朝上先放入纸盒。

## 自动双面打印

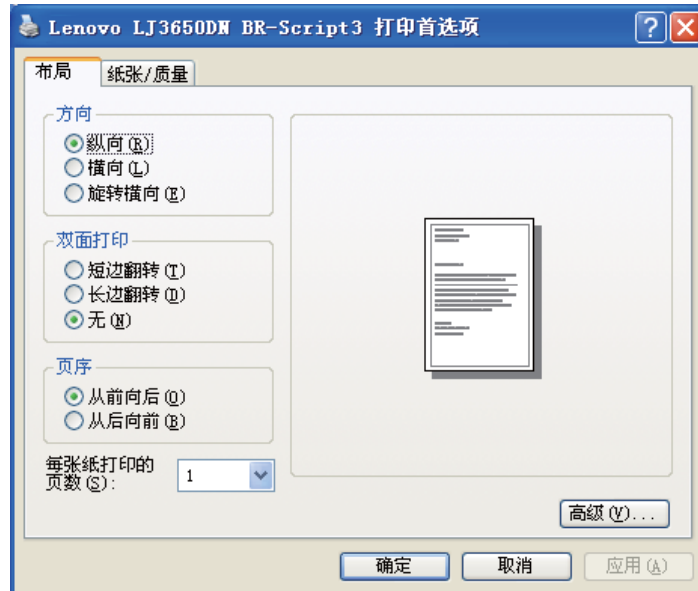
如果您正在使用 Macintosh 打印机驱动程序，请参阅第 58 页上的 *两面打印*。

- 1 将纸张装入纸盒或多功能纸盒。
- 2 对于 Windows® 打印机驱动程序
  - 1 打开打印机驱动程序中的属性对话框。
  - 2 在常规选项卡中点击打印首选项图标。
  - 3 从基本选项卡的双面打印 / 小册子打印设置中选择双面打印。
  - 4 点击双面打印设置 ... 按钮，双面打印设置界面将显示。
  - 5 在双面打印模式设置中选择使用双面打印单元。
  - 6 点击确定。打印机将自动打印在纸张的两面。



### 对于 BR-Script 打印机驱动程序

- 1 打开打印机驱动程序中的**属性**对话框。
- 2 在**常规**选项卡中点击**打印首选项**按钮。
- 3 在**布局**选项卡中设置**方向**、**双面打印**和**页序**。
- 4 点击**确定**。打印机将自动打印在纸张的两面。





## 小册子打印

- 1 将纸张装入纸盒或多功能纸盒。
- 2 对于 Windows® 打印机驱动程序
  - 1 打开打印机驱动程序中的**属性对话框**。
  - 2 从常规选项卡中点击**打印首选项按钮**。
  - 3 在基本选项卡的双面打印 / 小册子打印设置中选择**小册子打印**。
  - 4 点击**双面打印设置 ... 按钮**，**双面打印设置界面**将显示。
  - 5 从**双面打印模式设置**中选择**使用双面打印单元或手动双面打印**。
  - 6 点击**确定**。



### 对于 BR-Script 打印机驱动程序

- 1 打开打印机驱动程序中的**属性对话框**。
- 2 从常规选项卡中点击**打印首选项按钮**。
- 3 在布局选项卡的**每张纸打印的页数设置**中选择**手册**。
- 4 点击**确定**。打印机将自动打印小册子。

## 打印机驱动程序

打印机驱动程序是将计算机使用的数据格式转换成特定打印机所需格式的软件。一般情况下，该格式为页面描述语言 (PDL)。

在随机附带的光盘中，或在 <http://www.lenovo.com/> 网站中，有适用于 Windows® 和 Macintosh 的打印机驱动程序。请按照快速安装指南中的说明安装驱动程序。您可以登录以下网站下载最新的打印机驱动程序：<http://www.lenovo.com/>。

(如果您想卸载打印机驱动程序，请参阅第 66 页上的 *卸载打印机驱动程序*。)

### Windows®

- Windows® 打印机驱动程序 (最适合本产品的打印机驱动程序)
- BR-Script (PostScript® 3™ 语言仿真) 打印机驱动程序

### Macintosh

- Macintosh 打印机驱动程序 (最适合本产品的打印机驱动程序)
- BR-Script (PostScript® 3™ 语言仿真) 打印机驱动程序<sup>1</sup>

<sup>1</sup> 若要安装驱动程序，请参阅第 60 页上的 *安装 BR-Script3 打印机驱动程序*。

	Windows® 打印机驱动程序	BR-Script 打印机驱动程序	Macintosh 打印机驱动程序
Windows® 2000 专业版	①	①	
Windows® XP 家庭版	①	①	
Windows® XP 专业版	①	①	
Windows Vista®	①	①	
Windows Server® 2003	①	①	
Windows Server® 2008	①	①	
Windows® XP 专业版 x64 版本	①	①	
Windows Server® 2003 x64 版本	①	①	
Mac OS X 10.3.9 - 10.5.x		①	①

当您通过计算机打印时，可以更改下列打印机设置：

- 纸张大小
- 方向
- 份数
- 介质类型
- 分辨率
- 打印设置
- 多页
- 双面打印 / 小册子打印<sup>3</sup>
- 纸张来源
- 缩放
- 反转打印<sup>4</sup>
- 使用水印<sup>1 3</sup>
- 页眉页脚打印<sup>3</sup>
- 省墨模式
- 管理员<sup>3</sup>
- 使用重印<sup>1 3</sup>
- 休眠时间
- 页面保护<sup>1 3</sup>
- 浓度调整<sup>2</sup>
- 错误信息打印输出<sup>1 3</sup>
- 改进打印输出

<sup>1</sup> 使用 Windows® BR-script 打印机驱动程序时，这些设置不可用。

<sup>2</sup> 使用 Macintosh 打印机驱动程序时，这些设置不可用。

<sup>3</sup> 使用 Macintosh 打印机驱动程序和 Macintosh BR-Script 打印机驱动程序时，这些设置不可用。

<sup>4</sup> 使用 Windows® 和 Macintosh BR-script 打印机驱动程序时，这些设置不可用。

## 打印机驱动程序功能 (适用于 Windows®)

(如需获取更多信息, 请参阅打印机驱动程序中的帮助文本。)

### 注释

- 本节的屏幕基于 Windows® XP。不同操作系统, 计算机屏幕可能不同。
- 您可以通过在打印机属性对话框中的常规选项卡中点击打印首选项, 进入打印首选项对话框。

3

### 基本选项卡

您也可以通过点击基本选项卡左侧的图示更改设置。



- 1 设置纸张大小、方向、份数、介质类型、分辨率和打印设置 (1)。
- 2 设置多页和双面打印 / 小册子打印 (2)。
- 3 选择纸张来源 (3)。
- 4 点击确定 (4) 应用您选择的设置。  
若要恢复默认设置, 请点击默认值 (5), 然后点击确定 (4)。

### 注释

区域 (6) 显示当前设置。

## 纸张大小

从下拉列表中选择您正在使用的**纸张大小**。

## 方向

可以选择文档打印的位置 (**纵向**或**横向**)。



## 份数

份数选项可以设置将要打印的份数。

### ■ 逐份打印

选中逐份打印复选框时，将打印出一份完整副本，然后重复整份打印，直至打印完您所选择的份数。如果未选中逐份打印复选框，打印机将根据设定份数打印完一页后再打印另一页。



## 介质类型

本打印机支持下列介质类型。选择您想使用的介质类型，以便获取最佳的打印质量。

普通纸  
厚信封

薄纸  
薄信封

厚纸  
再生纸

特厚纸  
信封

铜版纸  
透明胶片



注释

- 使用较重或粗糙纸张时，请选择**厚纸**或**特厚纸**；使用铜版纸时，请选择**铜版纸**。
- 使用信封时，请选择**信封**。选择**信封**时，如果墨粉不能正确地固定于信封，请选择**厚信封**；如果信封褶皱，请选择**薄信封**。

## 分辨率

您可以选择以下分辨率：

- 300 dpi
- 600 dpi
- HQ 1200
- 1200 dpi



### 注释

如果您使用高质量 1200 dpi 设置 (1200 x 1200 dpi)，打印速度将变慢。

## 打印设置

您可以手动更改打印设置。

### ■ 普通

一般文档的打印模式。

### ■ 图形

图形文档的最佳打印模式。

### ■ Office 文档

Office 文档的最佳打印模式。

### ■ 文本

文本文档的最佳打印模式。

### ■ 手动

您可以通过选择**手动**并点击**手动设置 ...**按钮手动更改设置。

您可以设置亮度、对比度和其他选项。

## 多页

多页选项可以缩小纸张图像尺寸，将多页打印在一张纸上，也可以放大纸张图像尺寸，将一页打印在多张纸上。

### ■ 页序

选择多合一选项时，可以在下拉列表中选择页面的顺序。

### ■ 边框线

使用多页功能将多页打印在一张纸上时，您可以选择为纸张添加实线边框、虚线边框或无边框。

## 双面打印 / 小册子打印

如果您想打印小册子或进行双面打印，请使用该功能，然后从**基本选项卡**中选择**双面打印 / 小册子打印**（请参阅第 24 页上的**双面打印**）。

### ■ 无

禁用双面打印。

### ■ 双面打印

如果您想进行双面打印，请使用该功能。

如果您选择**双面打印**并点击**双面打印设置 ...** 按钮，则可以进行如下设置：

#### • 双面打印模式

##### • 使用双面打印单元

在此模式下，打印机将自动打印在纸张的两面。

##### • 双面打印模式

在此模式下，打印机首先打印所有偶数页面，然后打印机驱动程序停止并显示需要重新装入纸张的提示。点击“确定”，将打印奇数页面。

#### • 双面打印类型

每个方向有六种双面装订方向。

#### • 装订偏移量

如果您选中装订偏移量选项，您也可以指定以英寸或毫米为单位的装订偏移量。

### ■ 小册子打印

如果您想打印小册子，请使用此功能。若要制作小册子，请对折已打印的页面。

如果您选择**小册子打印**并点击**双面打印设置 ...** 按钮，则可以进行如下设置：

#### • 双面打印模式

##### • 使用双面打印单元

在此模式下，打印机将自动打印在纸张的两面。

##### • 双面打印模式

在此模式下，打印机首先打印所有偶数页面，然后打印机驱动程序停止并显示需要重新装入纸张的提示。点击“确定”，将打印奇数页面。

#### • 双面打印类型

每个方向有两种的双面装订方向。

#### • 装订偏移量

如果您选中装订偏移量选项，您也可以指定以英寸或毫米为单位的装订偏移量。

## 纸张来源

您可以选择**自动选择**、**纸盒 1**、**纸盒 2**<sup>1</sup>、**纸盒 3**<sup>1</sup>、**多功能纸盒**或**手动**，并分别指定打印第一页纸和从第二页纸以后进行打印的纸盒。

<sup>1</sup> 纸盒 2 和纸盒 3 为选配件。若要从驱动程序中选择纸盒 2 或纸盒 3，您必须在附件选项卡中添加纸盒 2 或纸盒 3。（请参阅第 42 页上的**附件选项卡**。）

## 高级选项卡



您可以在打印机功能中设置以下选项：

- **缩放 (1)**
- **反转打印 (2)**
- **使用水印 (3)**
- **页眉页脚打印 (4)**
- **省墨模式 (5)**
- **管理员 (6)**
- **其他打印选项 (7)**

### 缩放

您可以改变打印图像的比例。

### 反转打印

选中**反转打印**，将数据从上到下反转。



## 使用水印

您可以将标记或文本作为水印打印到文档中。

您可以选择预设的水印或使用您已创建的位图文件或文本文件。

当您使用位图文件作为水印时，您可以更改水印的尺寸并且将其放到您喜欢的页面的任何位置。

当您使用文本作为水印时，您可以更改**文本**、**字体**、**字型**、**大小**和**浓度**设置。

## 页眉页脚打印

启用该功能后，您可以在文档上打印计算机系统时钟的日期和时间、计算机登录用户名或您输入的文本。通过点击**设置 ...**，您可以自定义信息。

### ■ ID 打印

如果您选择**登陆用户名**，将打印您的计算机登录用户名。如果您选择**自定义**并且在**自定义**编辑对话框中输入文本，将打印您输入的文本。

## 省墨模式

当您将**省墨模式**设置为开时可以节省粉墨，但打印出的文字较浅。



### 注释

- Lenovo 不建议您在“省墨模式”下打印照片或灰度级图像。
- 分辨率为 **1200 dpi** 或 **HQ 1200** 时，**省墨模式**不可用。

## 管理员

管理员有限制缩放设置、水印设置等功能的权限。

### ■ 密码

在该框中输入密码。

### ■ 设置密码 ...

点击此处更改密码。

### ■ 设置

点击此处更改当前密码，然后您可以更改设置。

### ■ 份数锁定

锁定副本选择以防止打印多份副本。

### ■ 多页和缩放锁定

锁定当前对多页选项和缩放选项的设置以免其改变。

### ■ 水印锁定

锁定水印选项的当前设置以防止被更改。

### ■ 页眉页脚打印锁定

锁定页眉页脚打印选项的当前设置以防止被更改。

## 其他打印选项 ...

您可以在打印机功能中设置以下选项：

- 使用重印
- 休眠时间
- 页面保护
- 浓度调整
- 错误信息打印输出
- 改进打印输出

## 使用重印

打印机保留发送到内存中的最后一次打印作业。

若要重新打印上一个文档，请按住**启动**按钮约 4 秒钟直至所有指示灯亮起，然后松开**启动**按钮。

在 2 秒钟内连续按**启动**按钮，所按次数即为要重新打印的份数。

如果在 2 秒钟内没有按**启动**按钮，则仅打印一份副本。



### 注释

---

如果您想防止他人使用重新打印功能打印您的数据，可以在**其他打印选项 ...** 中取消选中**使用重印**复选框。

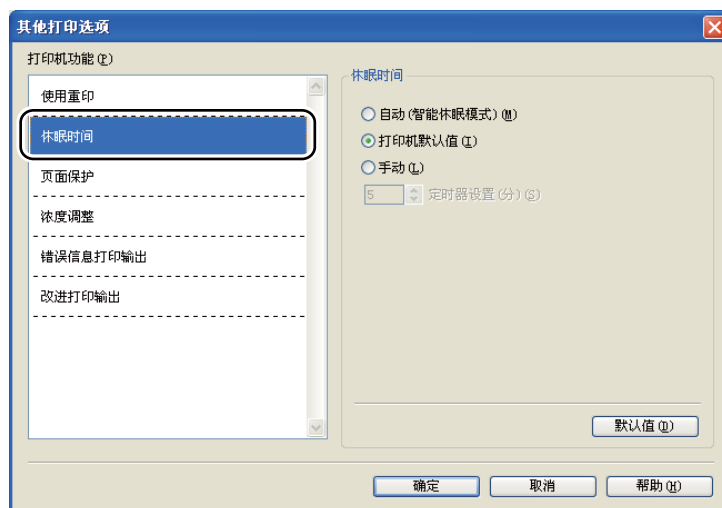
---

## 休眠时间

当打印机在一段时间内未接收到数据时，将进入休眠模式。在休眠模式中，即使处于关闭状态打印机也会运作。当您选择**打印机默认值**时，定时器设置将设为 1 分钟。智能休眠模式将根据打印机的使用频率自动调整为最合适的定时器设置。

当打印机处于休眠模式时，所有指示灯熄灭，只有**状态**指示灯微弱亮起，但是打印机仍可以接收数据。接收打印文件、文档或按**启动**按钮便可自动激活打印机开始打印。

若要关闭休眠模式，可以在**高级**选项卡中点击**其他打印选项 ...** 并选择**休眠时间**。双击**定时器设置 (分)** 字样，将显示休眠时间关闭功能。点击**关**以阻止打印机进入休眠模式。再次双击**定时器设置 (分)** 字样时，休眠时间关闭功能即被隐藏。Lenovo 建议您开启休眠模式以节省能耗。



## 页面保护

页面保护是为创建占整页纸张的图像而保留额外内存的一种设置。

选项包括**自动**、**关**和**打印机默认值**。

通过页面保护功能，打印机在实际走纸前可以在内存中创建待打印的占整个纸张的图像。图像复杂且打印机在打印前必须等待图像处理时，请使用该功能。

## 浓度调整

增加或降低打印浓度。



注释

分辨率设定为 **HQ 1200** 时，**浓度调整**不可用。

## 错误信息打印输出

您可以选择打印机出错时是否打印错误报告页。如需获取更多信息，请参阅第 111 页上的 *错误信息打印输出*。

选项包括：**打印机默认值**、**开**和**关**。

## 改进打印输出

此功能可用于改进打印质量问题。

### ■ 减少纸张卷曲

选择此项设置可以减少纸张卷曲。如果您仅打印几页文档，则无需选择此项设置。Lenovo 建议您在**介质类型**中将打印机驱动程序设置更改为**薄纸**。

### ■ 改进墨粉定影

选择此项设置可以改进墨粉在纸张上的定影效果。如果这一选项不足以改进定影效果，请在**介质类型**设置中选择**特厚纸**。

## 附件选项卡

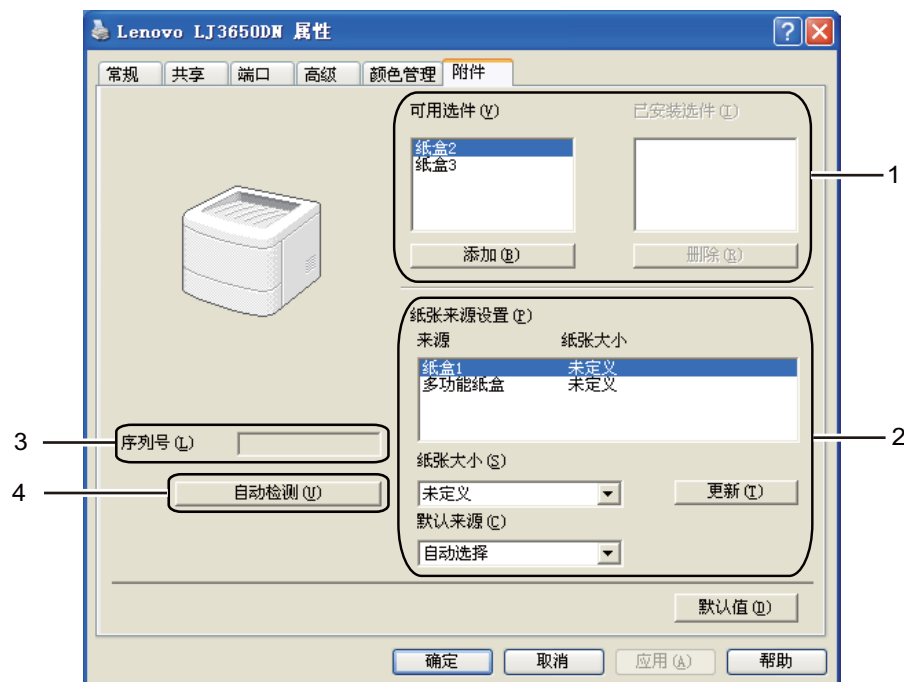


### 注释

从开始菜单中选择**控制面板**，然后选择**打印机和传真**<sup>1</sup>。右击 **Lenovo LJ3600D/LJ3650DN** 图标，选择**属性**，然后进入**附件**选项卡。

<sup>1</sup> 对于 Windows® 2000 用户，此处为**打印机**

当您安装选配件时，可以在**附件**选项卡中添加并选择其设置，如下所示。



### ■ 可用选项 (1)

您可以手动添加或删除安装在打印机上的选配件。纸盒设置必须与安装的选配件相匹配。

### ■ 纸张来源设置 (2)

该功能可确定各个纸盒定义的纸张大小。

#### • 纸张大小

该设置使您可以为各个纸盒定义所用纸张的大小。高亮显示要定义的纸盒，然后从下拉菜单中选择纸张大小。点击**更新**将设置应用于纸盒。使用多种尺寸的纸张时，您必须为各纸盒定义纸张大小，以确保从正确的纸盒进纸。

#### • 默认来源

此设置使您可以选择文档打印的默认纸张来源。从下拉菜单选择**默认来源**，然后点击“更新”保存您的设置。**自动选择**设置将根据实际文档大小，自动从与定义纸张大小匹配的纸盒中出纸。

### ■ 序列号 (3)

通过点击**自动检测**，打印机驱动程序将搜索打印机并显示其序列号。如果无法接收信息，屏幕将显示“----”。

## ■ 自动检测 (4)

**自动检测**功能会找到当前安装的选配件设备和序列号，并在打印机驱动程序中显示可用设置。当您点击**自动检测**时，安装在打印机上的选配件将会在**已安装选件 (1)** 中列出。选择您想添加或删除的选配件，然后点击**添加 >>** 或**删除**，这样可以手动添加或删除选配件。



### 注释

**自动检测**功能在下列打印机环境下不可用：

- 打印机电源关闭。
- 打印机处于错误状态。
- 打印机在网络共享环境中。
- 电缆未正确连接至打印机。

## 技术支持



注释

您可以通过点击**打印首选项**对话框中的**技术支持 ...**，进入**技术支持**对话框。



### ■ 联想技术支持网站 (1)

联想技术支持网站 (<http://www.lenovo.com/>) 提供关于您的 Lenovo 产品的信息，包括驱动程序升级和使用打印机的提示。

### ■ 打印设置 (2)

该功能将打印出显示打印机内部设置的页面。

### ■ 打印字体 (3)

该功能将打印出显示打印机内部所有字体的页面。

### ■ 检查设置 ... (4)

您可以检查打印机驱动程序的当前设置。

### ■ 关于 ... (5)

您可以点击此键显示打印机驱动文件列表和版本信息。

## 状态监控器

报告打印过程中的打印机状态 (打印机可能发生的任何故障)。若要启动状态监控器，请遵循以下步骤：

请依次点击**开始按钮**、**所有程序**<sup>1</sup>、您的打印机 (如 Lenovo LJ3650DN)，然后点击**状态监控器**。

<sup>1</sup> 对于 Windows® 2000 用户，此处为 **程序**

## 使用 BR-Script3 打印机驱动程序 (适用于 Windows® 的 PostScript® 3™ 语言仿真)

( 详细信息，请参阅打印机驱动程序中的帮助文本。 )

### 注释

- 若要使用 BR-Script3 打印机驱动程序，您必须使用随机光盘中的自定义安装来安装该驱动程序。
- 本节的屏幕基于 LJ3650DN 的 Windows® XP 操作系统。
- 不同操作系统，计算机屏幕可能有所不同。

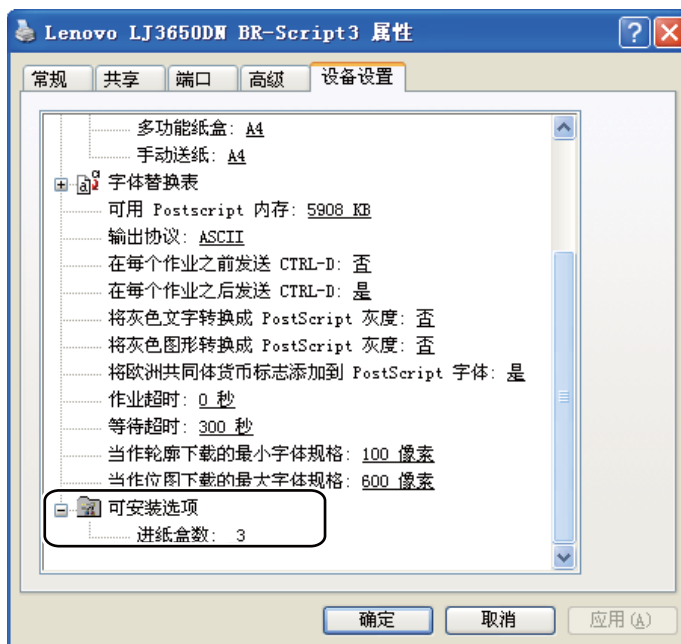
## 设备设置选项卡

### 注释

从开始菜单中选择控制面板，然后选择打印机和传真<sup>1</sup>。右击 Lenovo LJ3600D/LJ3650DN BR-Script3 图标，选择属性，然后单击设备设置选项卡。

<sup>1</sup> 对于 Windows® 2000 用户，此处为打印机。

选择您已经安装的选配件。





## 打印首选项

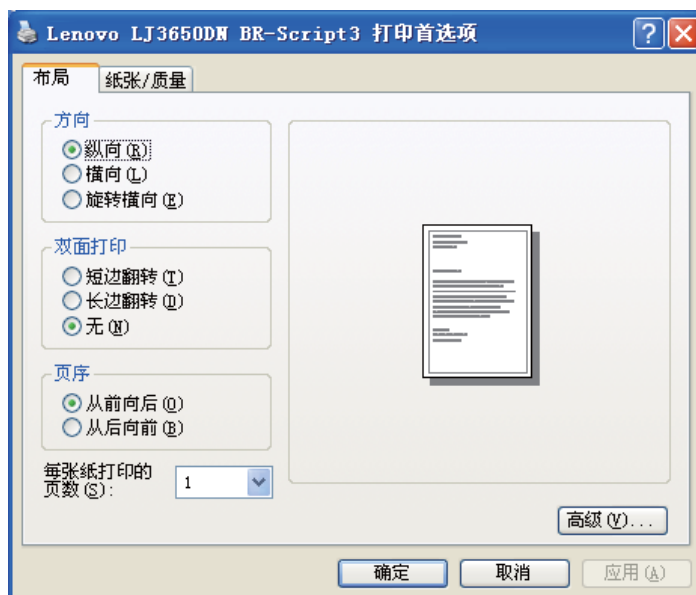


### 注释

您可以通过点击 **Lenovo LJ3600D/LJ3650DN BR-Script3 属性对话框** 中常规选项卡中的 **打印首选项 ...**，进入打印首选项对话框。

### ■ 布局标签

通过设置方向、双面打印、页序和每张纸打印的页数等选项更改布局设置。



### ■ 方向

选择要打印文档的位置 (纵向、横向 或 旋转横向)。

### ■ 双面打印

如果您想双面打印，请选择**短边翻转**或**长边翻转**。

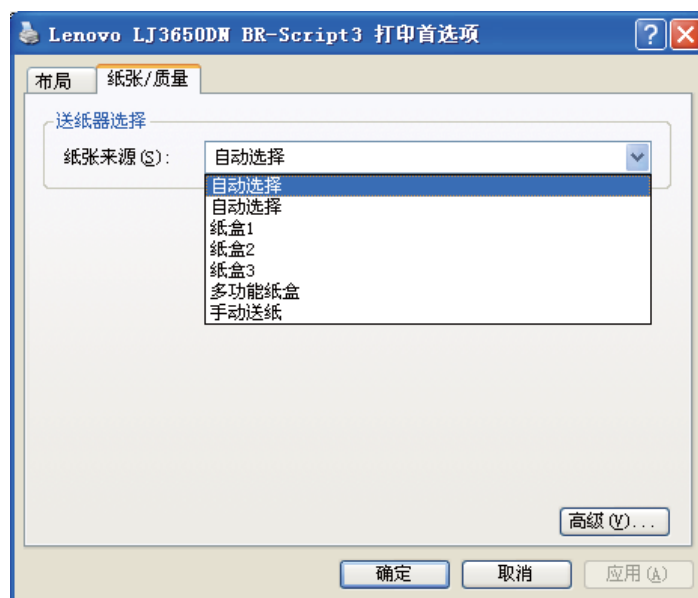
### ■ 页序

指定文档打印的顺序。**从前向后**打印文档，则第 1 页将放在纸叠顶部。**从后向前**打印文档，则第 1 页将放在纸叠底部。

### ■ 每张纸打印的页数

选择纸张单面上打印的页数或手册。

- 纸张 / 质量选项卡  
选择纸张来源。

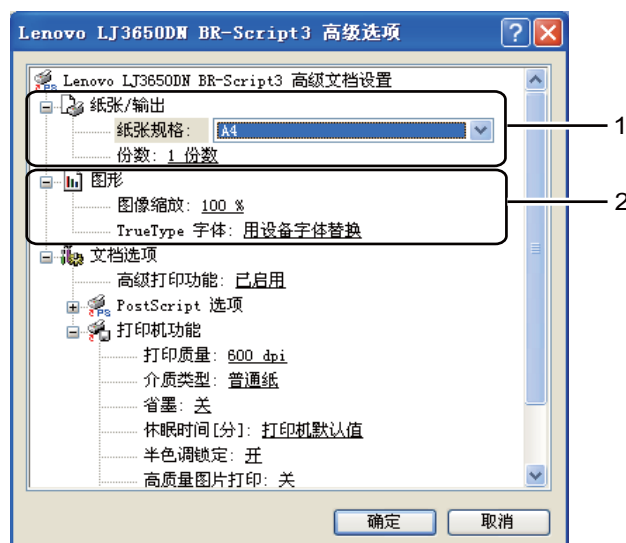


### ■ 纸张来源

您可以选择自动选择、自动选择、纸盒 1、纸盒 2<sup>1</sup>、纸盒 3<sup>1</sup>、多功能纸盒或手动送纸。

<sup>1</sup> 纸盒 2 和纸盒 3 为选配件。

## 高级选项



### 1 设置纸张规格和份数 (1)。

#### ■ 纸张规格

从下拉框中选择您正在使用的纸张规格。

#### ■ 份数

份数选项可以设置将要打印的份数。

### 2 设置缩放和 TrueType 字体 (2)。

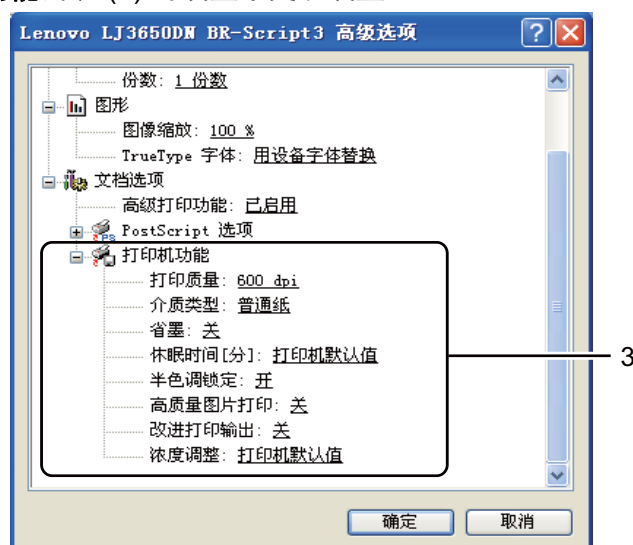
#### ■ 图像缩放

指定是否缩小或放大文档，及缩小或放大的比例。

#### ■ TrueType 字体

指定 TrueType 字体选项。点击**用设备字体替换** (默认值)，使用相同的打印机字体打印包含 TrueType 字体的文档，这将加快打印速度，但是您可能会丢失一些打印机字体所不支持的特殊字符。点击**下载为软字体**下载 TrueType 字体进行打印，而不使用打印机字体。

### 3 您可以通过选择打印机功能列表 (3) 的设置来更改设置:



#### ■ 打印质量

您可以选择下列打印质量设置:

- 1200 dpi
- HQ 1200
- 600 dpi
- 300 dpi

#### ■ 介质类型

在您的打印机中，可以使用下列介质类型。请选择您想使用的介质类型，以便获取最佳的打印质量。

普通纸  
厚信封

薄纸  
薄信封

厚纸  
再生纸

特厚纸  
信封

铜版纸  
透明胶片

#### ■ 省墨

使用此功能，您可以省墨模式。当您将**省墨**模式设置为**开**时，打印出的文字较浅。默认设置为**关**。



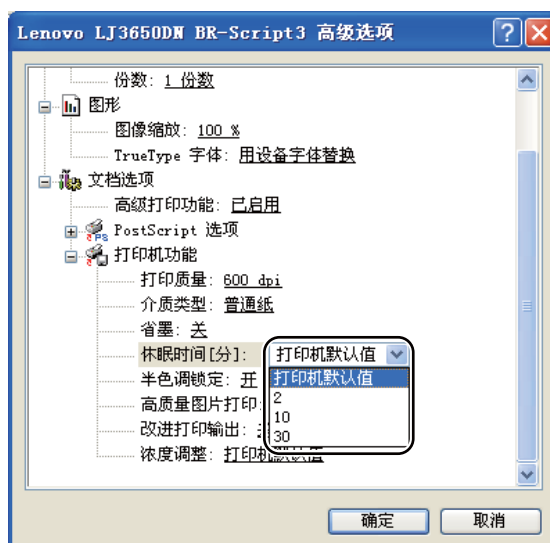
#### 注释

- Lenovo 不建议您在**省墨**模式下打印照片或灰度级图像。
- 分辨率为 **1200 dpi** 或 **HQ 1200** 时，**省墨**模式不可用。

## ■ 休眠时间

当打印机在一段时间内未接收到数据时，将进入休眠模式。在休眠模式中，即使处于关闭状态打印机也会运作。当您选择**打印机默认值**时，定时器设置将设为 1 分钟。

当打印机处于休眠模式时，所有指示灯熄灭，**状态指示灯微弱亮起**，但是打印机仍可以接收数据。接收打印文件、文档或按**启动**按钮便可自动激活打印机开始打印。



## ■ 半色调锁定

禁止其他应用程序更改半色调设置。默认设置为开。

## ■ 高质量图片打印

您可以获取高质量的图片打印效果。如果您将**高质量图片打印**设置为开，打印速度将减慢。

## ■ 改进打印输出

此功能可用于改进打印质量问题。

### • 减少纸张卷曲

选择此项设置可以减少纸张卷曲。如果您仅打印几页文档，则无需选择此项设置。Lenovo 建议您在**介质类型**中将打印机驱动程序设置更改为薄纸打印。

### • 改进墨粉定影

选择此项设置可以改进墨粉在纸张上的定影效果。如果这一选项不足以改进定影效果，请在**介质类型**设置中选择**特厚纸**。

## ■ 浓度调整

增加或降低打印浓度。

## 打印机驱动程序功能 (适用于 Macintosh)

本打印机支持 Mac OS X 10.3.9 - 10.5.x。



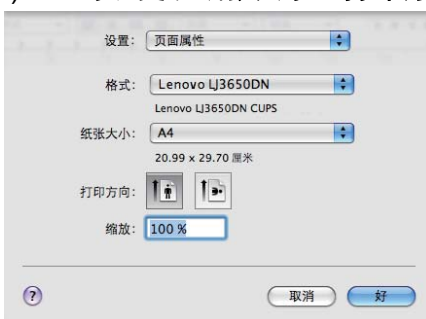
### 注释

本节的屏幕基于 Mac OS X 10.5.x 操作系统。不同作业系统，Macintosh 的屏幕会有所不同。

### 选择页面设置选项

您可以设置纸张大小、打印方向和缩放。

- 1 从 Apple TextEdit 等应用程序中，点击**文件**，然后点击**页面设置**。确保在**格式**弹出菜单中选中 **Lenovo LJXXXX** (XXXX 为您的型号名称)。您可以更改**纸张大小**、**打印方向**和**缩放**设置，然后点击**好**。

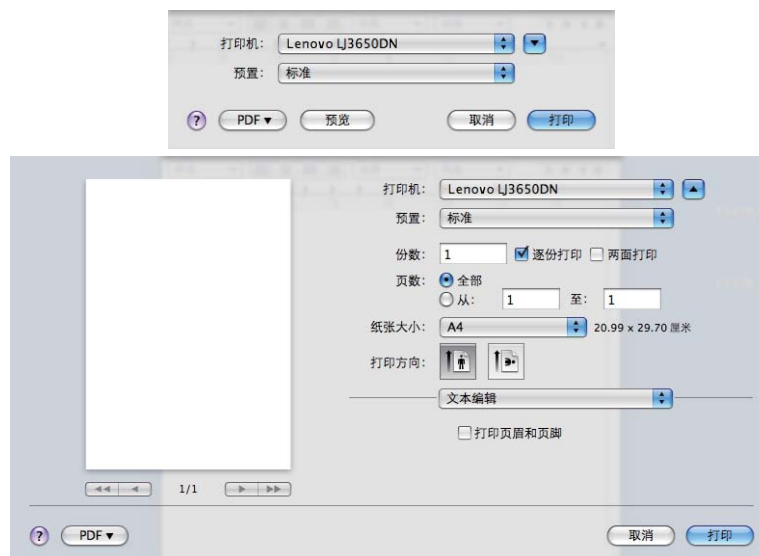


- 2 从 Apple TextEdit 等应用程序中，点击**文件**，然后点击**打印**开始打印。
  - Mac OS X 10.3.9 和 10.4.x.



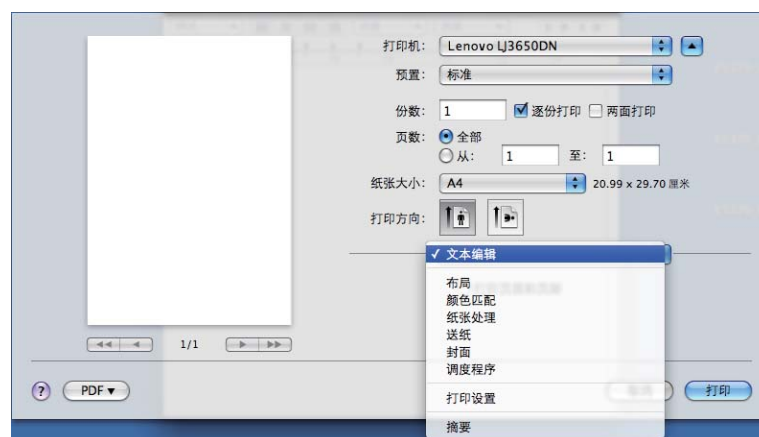
## ■ Mac OS X 10.5.x

如需获取更多页面设置选项，请点击打印机弹出菜单旁边的展开三角形。



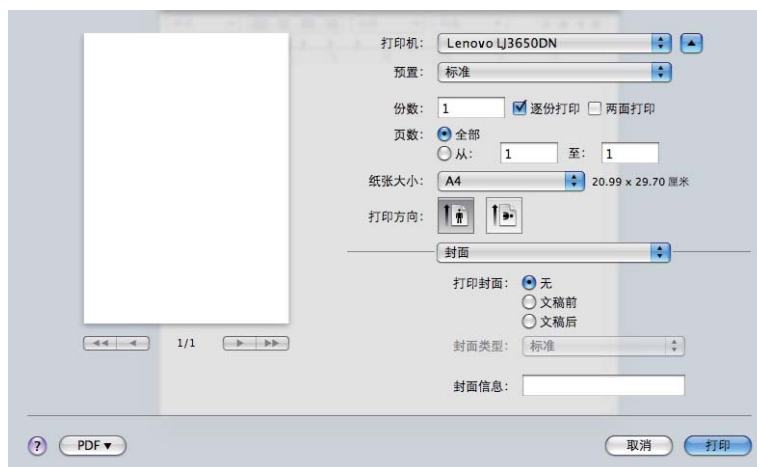
## 选择打印选项

若要控制特殊打印功能，请在打印对话框中选中这些选项。



## 封面

您可以进行以下封面设置：



### ■ 打印封面

如果您想在文档中添加封面，请使用此功能。

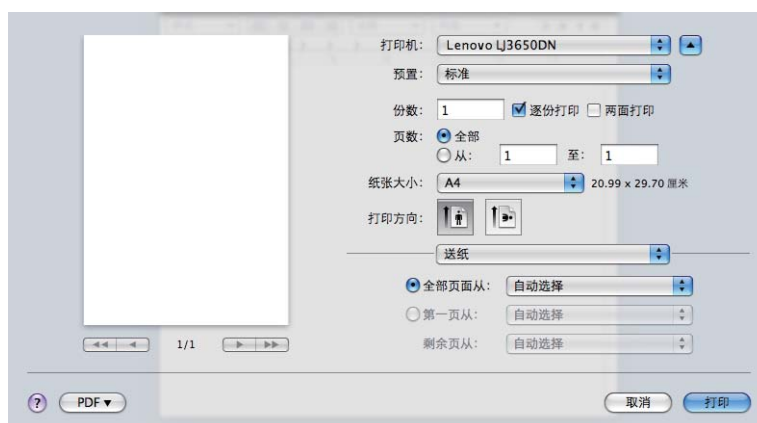
### ■ 封面类型

选择封面模板。

### ■ 封面信息

如果您想在封面上添加封面信息，请在封面信息框中输入文本。

## 纸张来源



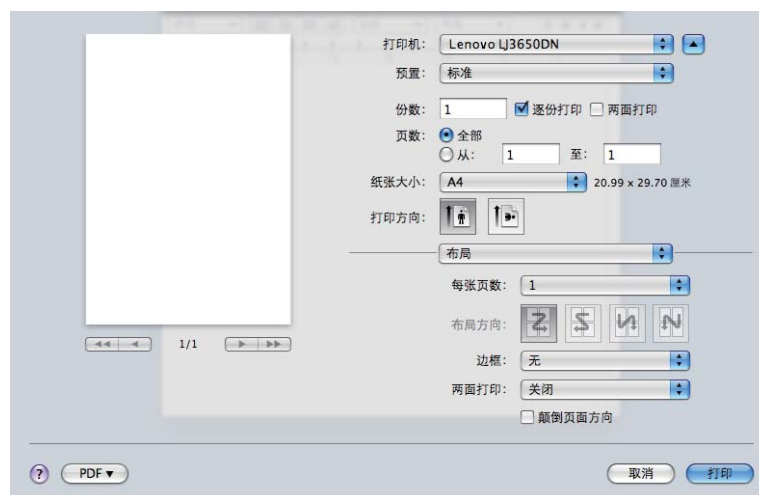
您可以选择自动选择、纸盒 1、纸盒 2<sup>1</sup>、纸盒 3<sup>1</sup>、多功能纸盒<sup>2</sup>或手动，并分别指定打印第一页纸和从第二页纸以后进行打印的纸盒。

<sup>1</sup> 纸盒 2 和纸盒 3 为选配件。

<sup>2</sup> 当您纸张装入多功能纸盒时，打印机自动进入手动进纸模式。



## 布局



### ■ 每张页数

选择纸张单面上打印的页数。

### ■ 布局方向

当您指定每张页数时，您也可以指定布局方向。

### ■ 边框

如果您想添加边框，请使用此功能。

### ■ 两面打印

请参阅第 58 页上的*两面打印*。

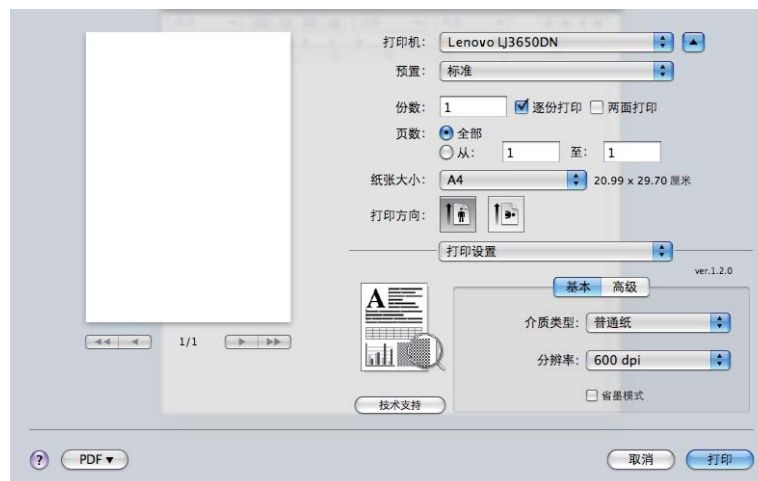
### ■ 颠倒页面方向 (适用于 Mac OS X 10.5.x)

选中**颠倒页面方向**，将数据从上到下反转。

## 打印设置

您可通过选择打印设定列表中的设置来更改设置：

### 基本选项卡



### ■ 介质类型

您可以将介质类型设置为以下之一：

- 普通纸
- 薄纸
- 厚纸
- 特厚纸
- 铜版纸
- 透明胶片
- 信封
- 厚信封
- 薄信封
- 再生纸

### ■ 分辨率

您可以选择以下分辨率：

- 300 dpi
- 600 dpi
- HQ 1200
- 1200 dpi

## ■ 省墨模式

使用此功能，您可以节省墨粉。当您将**省墨模式**设置为开时，打印出的文字较浅。默认设置为关。



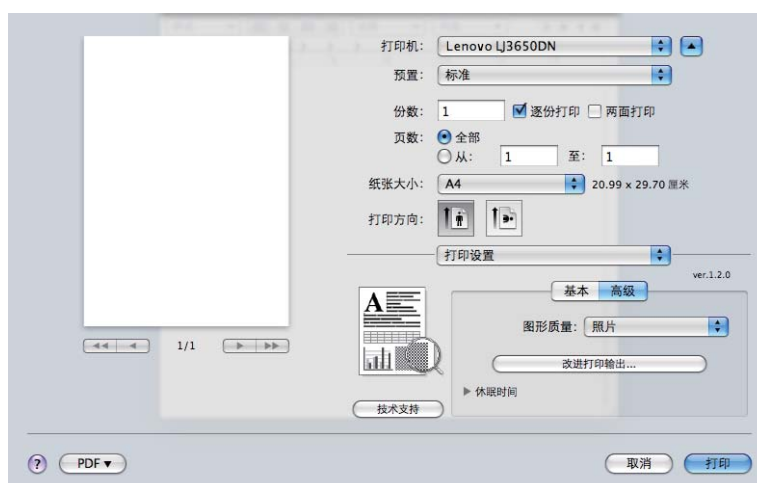
### 注释

- Lenovo 不建议您在**省墨模式**下打印照片或灰度级图像。
- 分辨率为 **1200 dpi** 或 **HQ 1200** 时，**省墨模式**不可用。

## ■ 反转打印 (适用于 Mac OS X 10.3.9 和 10.4.x)

选中**反转打印**将数据从上到下反转。

## 高级选项卡



## ■ 图形质量

您可以更改打印质量，如下所示：

### ■ 照片

照片模式 (灰度优先)。打印含有渐变灰度的照片时，请选择该设置。您可以呈现多种灰色阴影之间的柔和对比。

### ■ 图形

图形模式 (对比优先)。打印商务文档或演示文档等文本和图形时，请选择该设置。您可以呈现阴影区域的清晰对比。

### ■ 图表 / 曲线图

图表曲线图这一抖动模式最适用于打印含有文字、图片或图表的商务文档 (如演示稿)。尤其适用于单色打印。

### ■ 文本

文本文档的最佳打印模式。

## ■ 改进打印输出 ...

此功能用于改进打印质量。

### ■ 减少纸张卷曲

选择此项设置可以减少纸张卷曲。如果您仅打印几页文档，则无需选择此项设置。Lenovo 建议您在**介质类型**中将打印机驱动程序设置更改为薄纸打印。

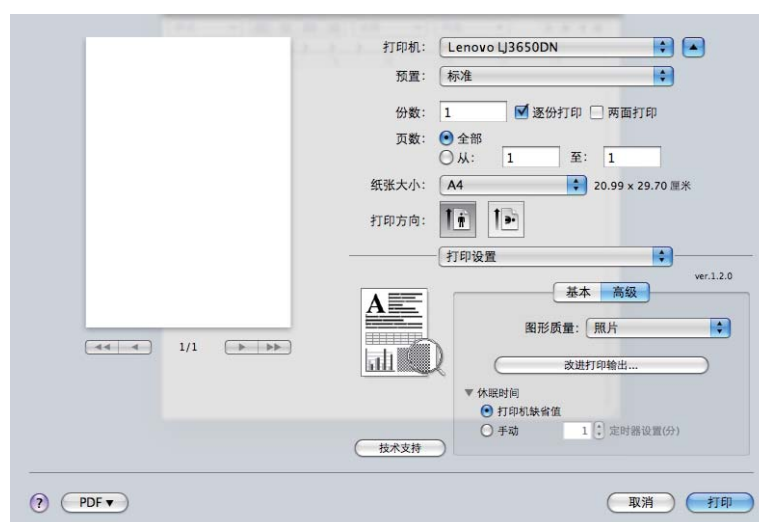
### ■ 改进墨粉定影

选择此项设置可以改进墨粉在纸张上的定影效果。如果这一选项不足以改进定影效果，请在**介质类型**设置中选择**特厚纸**。

## ■ 休眠时间

当打印机在一段时间内未接收到数据时，将进入休眠模式。在休眠模式中，即使处于关闭状态打印机也会运作。默认设置将设为 1 分钟。如果您想改变休眠时间，请选择**手动**，然后在驱动程序文本框中输入时间。

当打印机处于休眠模式时，所有指示灯熄灭，只有**状态**指示灯微弱亮起，但是打印机仍可以接收数据。接收打印文件、文档或按**启动**按钮便可自动激活打印机开始打印。

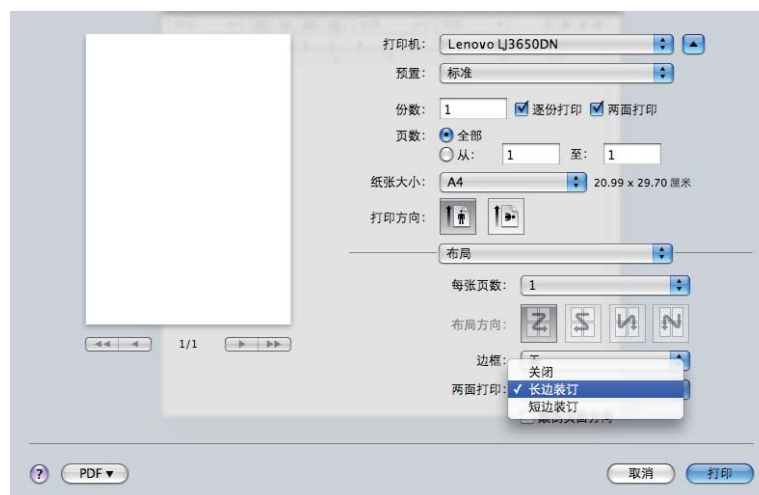


## 两面打印

### ■ 使用两面打印单元。

选择布局。

在两面打印中选择长边装订或短边装订。

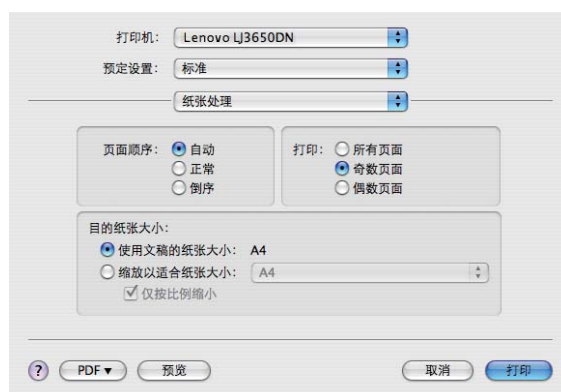


### ■ 手动双面打印

选择纸张处理。

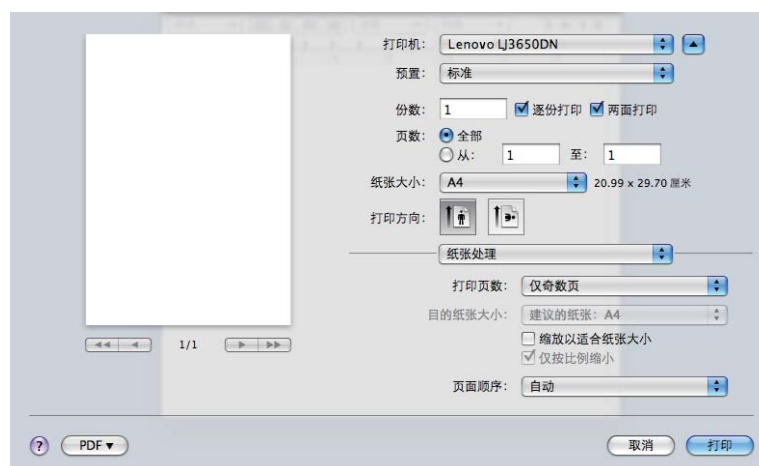
#### ■ Mac OS X 10.3.9 和 10.4.x

选择奇数页面打印。将纸张反转后再装入纸盒，然后选择偶数页面，再打印。



## ■ Mac OS X 10.5.x

选择**仅奇数页**打印。将纸张反转后再装入纸盒，然后选择**仅偶数页**，再打印。



## 状态监控器

报告打印过程中的打印机状态 ( 打印机可能发生的任何故障 )。若要启动状态监控器，请遵循以下步骤：

### ■ Mac OS X 10.3.9 和 10.4.x

- 1 运行**打印机设置实用程序** ( 从**转到**菜单中，选择**应用程序、实用程序** )，然后选择打印机。
- 2 点击**实用程序**，**状态监控器**将启动。

### ■ Mac OS X 10.5.x

- 1 运行**系统偏好设置**，选择**打印与传真**，然后选择打印机。
- 2 点击**打开打印队列**，然后点击**实用工具**。**状态监控器**将启动。

## 使用 BR-Script3 打印机驱动程序 (适用于 Macintosh 的 Post Script<sup>®</sup> 3<sup>™</sup> 语言仿真)



注释

- 若要在网络中使用 BR-Script3 打印机驱动程序，请参阅随机光盘中的网络用户手册。

### 安装 BR-Script3 打印机驱动程序

您必须根据下列提示安装 BR-Script3 打印机驱动程序。



注释

如果您使用 USB 接口电缆，在打印机设置实用程序 (适用于 Mac OS X 10.3.9 和 10.4.x) 或打印与传真 (适用于 Mac OS X 10.5.x) 中每台打印机仅可注册一个打印机驱动程序。安装 BR-Script3 打印机驱动程序前，从打印机列表中删除其他任何用于同一台打印机的 Lenovo 驱动程序。

#### ■ Mac OS X 10.3.9 和 10.4.x

- 1 在转到菜单中，选择应用程序。



- 2 打开**实用程序**文件夹。



- 3 双击**打印机设置实用程序**图标。



- 4 点击**添加**。



Mac OS X 10.3.9 用户请转到步骤 5。

Mac OS X 10.4.x 或更高版本用户请转到步骤 6。



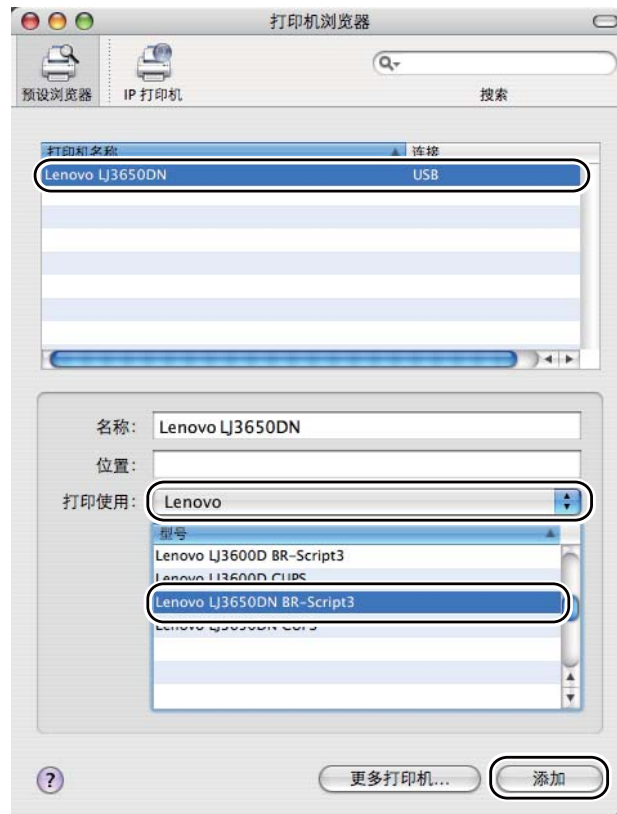
## 5 选择 USB。



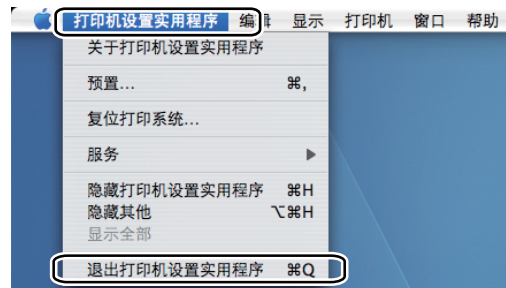
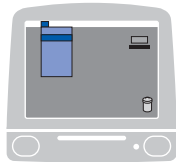
## 6 选择型号名称，确保选中打印机型号中的 **Lenovo** (打印使用) 和在型号名称 (型号) 中显示 BR-Script 的型号名称，然后点击**添加**。 Mac OS X 10.3.9 用户：



Mac OS X 10.4.x 或更高版本用户：



7 从打印机设置实用程序菜单选择退出打印机设置实用程序。



## ■ Mac OS X 10.5.x

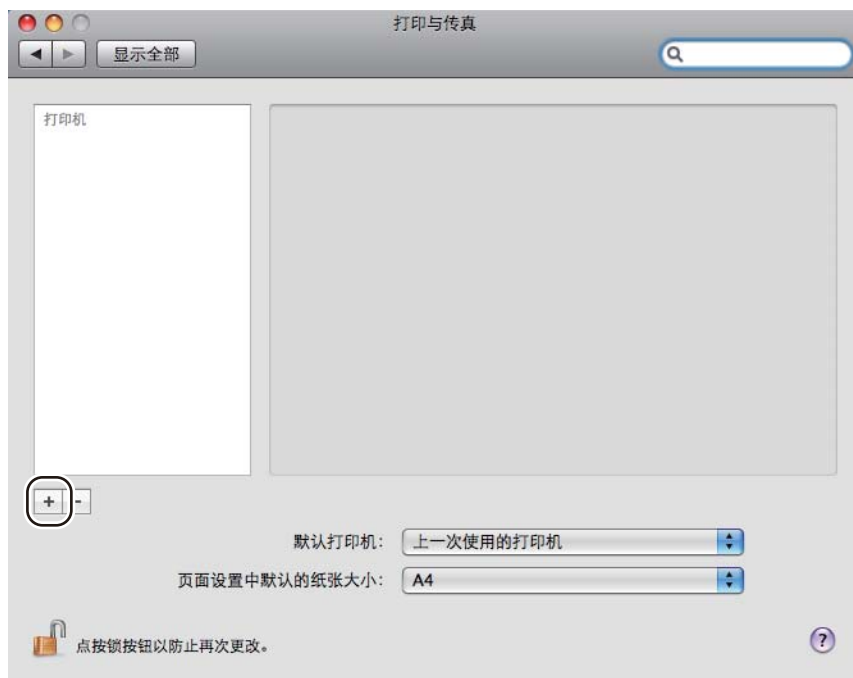
- 1 在 Apple 菜单中选择**系统偏好设置**。



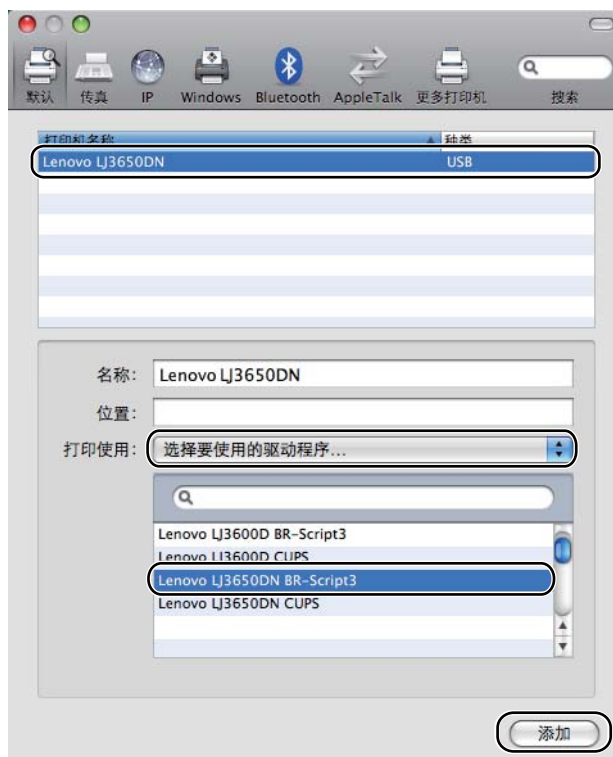
- 2 选择**打印与传真**。



3 点击 +。



4 选中打印机名称，在打印使用中**选择要使用的驱动程序...**，然后选择型号名称中带有 **BR-Script** 的打印机名称，点击**添加**。



5 退出系统偏好设置。

## 卸载打印机驱动程序

您可以使用下列步骤卸载已安装的打印机驱动程序。



### 注释

- 如果您是从 Windows® 的添加打印机功能中安装打印机驱动程序，则此步骤不可用。
- 卸载完成后，Lenovo 建议您重新启动计算机以删除在卸载过程中使用的文件。

## 适用于 Windows®、Windows Vista® 和 Windows Server® 2003/2008 的打印机驱动程序

- 1 点击**开始**按钮，点击**所有程序**<sup>1</sup>，然后选择打印机名称。
- 2 点击**卸载**。
- 3 遵循屏幕提示执行操作。

<sup>1</sup> 对于 Windows® 2000 用户，此处为**程序**

## Macintosh 打印机驱动程序

### Mac OS X 10.3.9 和 10.4.x

- 1 断开 Macintosh 和打印机之间的 USB 接口电缆。
- 2 重新启动 Macintosh。
- 3 以 "Administrator ( 管理员 )" 身份登录。
- 4 运行**打印机设置实用程序** ( 从**转到**菜单中选择**应用程序**、**实用程序** )，然后选择您想要删除的打印机并点击**删除**按钮。
- 5 拖动该文件夹 ( 从 **Macintosh HD ( 启动盘 )** 中选择**资源库**、**Printers**、**Lenovo** ) 到废纸篓，并清空废纸篓。
- 6 重新启动 Macintosh。

### Mac OS X 10.5.x

- 1 断开 Macintosh 和打印机之间的 USB 接口电缆。
- 2 重新启动 Macintosh。
- 3 以 "Administrator ( 管理员 )" 身份登录。
- 4 运行**系统偏好设置**。选择**打印与传真**，再选择您想卸载的打印机，点击 **-** 按钮卸载打印机。
- 5 拖动该文件夹 ( 从 **Macintosh HD ( 启动盘 )** 中选择**资源库**、**Printers**、**Lenovo** ) 到废纸篓，并清空废纸篓。
- 6 重新启动 Macintosh。

# 软件

## 网络软件 (适用于 LJ3650DN)

---

### BRAdmin Light

BRAdmin Light 是一个用于为连接网络的 Lenovo 设备进行初始设置的实用程序。该实用程序可以在您的网络中搜索 Lenovo 产品，浏览状态并配置如 IP 地址等基本网络设置。BRAdmin Light 实用程序可用于 Windows® 2000/XP、Windows Vista®、Windows Server® 2003/2008 和 Mac OS X 10.3.9 - 10.5.x 计算机。关于在 Windows® 系统中安装 BRAdmin Light 的详细信息，请参阅随机附带的快速安装指南。对于 Macintosh 用户，当您安装打印机驱动程序时，BRAdmin Light 将自动安装。如果您已安装了打印机驱动程序，则无需重新安装。

### 网络基本管理 (网络浏览器)

网络基本管理 (网络浏览器) 实用程序通过使用 HTTP (超文本传输协议) 管理网络中的 Lenovo 设备。该实用程序通过使用安装在计算机上的标准网络浏览器可以查看您网络中 Lenovo 产品的状态以及配置设备和网络设置。

如需获取更多信息，请参阅随机光盘中的网络用户手册的第 4 章。

为增强安全性，网络基本管理也支持 HTTPS 协议。详细信息，请参阅随机光盘中的网络用户手册的第 8 章。

## 关于仿真模式

---

该打印机有下列仿真模式。您可以通过使用操作面板或网络基本管理 (网络浏览器) 更改设置。

#### ■ HP LaserJet 模式

HP LaserJet 模式 (或 HP 模式) 是仿真模式，在此模式中打印机支持 Hewlett-Packard LaserJet 激光打印机的 PCL6 语言。许多应用程序支持该类型的激光打印机。使用该模式将允许打印机以最佳状态运行这些应用程序。

#### ■ BR-Script 3 模式

BR-Script 是最初 Lenovo 页面描述语言和 PostScript® 语言的仿真解释程序。该打印机支持等级 3。该打印机的 BR-Script 解释程序允许您控制页面上的文本和图形。

关于 PostScript® 命令的技术信息，请参阅下列手册：

- Adobe 系统公司：PostScript® 语言参阅，第 3 版。Addison-Wesley Professional, 1999. ISBN:0-201-37922-8
- Adobe 系统公司：PostScript® 语言程序设计。Addison-Wesley Professional, 1988. ISBN:0-201-14396-8
- Adobe 系统公司：PostScript® 语言指南及大全。Addison-Wesley Professional, 1985. ISBN:0-201-10179-3
- EPSON FX-850 和 IBM® ProPrinter XL 模式

该打印机支持 EPSON FX-850 和 IBM ProPrinter XL 模式，符合点阵打印机的行业标准。某些应用程序支持这些点阵打印机仿真。使用这些仿真模式将允许打印机以最佳状态运行这些应用程序。

## 自动仿真选择

该打印机具有默认打开的自动仿真选择功能。这使其可以自动更改仿真模式以适用于接收到的数据类型。您可以通过使用网络基本管理（网络浏览器）更改设置。

本打印机可以从以下组合中选择：

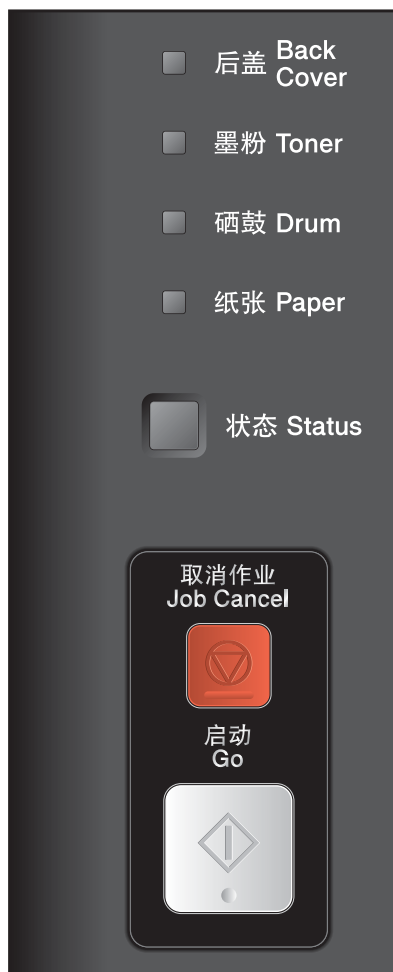
设置 1 (默认)	设置 2
HP LaserJet	HP LaserJet
BR-Script 3	BR-Script 3
EPSON FX-850	IBM ProPrinter XL

## 自动接口选择

该打印机具有默认打开的自动接口选择功能。这使其根据接收数据的接口自动更改接口为 IEEE 1284 接口、USB 或以太网。

## LED ( 发光二极管 ) 指示灯

本节将介绍操作面板上的五个 LED 指示灯 ( 后盖、墨粉、硒鼓、纸张和状态 ) 和两个按钮 ( 取消作业和启动 )。



- 1) 后盖指示灯  
后盖指示灯指示打印机后侧出现错误。
- 2) 墨粉指示灯  
墨粉指示灯指示墨粉量不足或墨粉盒寿命结束。
- 3) 硒鼓指示灯  
硒鼓指示灯指示硒鼓寿命将尽。
- 4) 纸张指示灯  
纸张指示灯指示打印机处于以下状态之一：  
缺纸 / 卡纸 / 盖板打开
- 5) 状态指示灯  
状态指示灯根据不同打印机状态而闪烁。
- 6) 取消作业按钮  
取消单个工作 / 取消所有工作
- 7) 启动按钮  
激活 / 错误恢复 / 换页 / 重印

本章图中出现的指示灯如下表所示。







	指示灯熄灭。
	指示灯变暗。
	指示灯亮起。
	指示灯闪烁。



指示灯	打印机状态
<p><input type="checkbox"/> 后盖 Back Cover</p> <p><input type="checkbox"/> 墨粉 Toner</p> <p><input type="checkbox"/> 硒鼓 Drum</p> <p><input type="checkbox"/> 纸张 Paper</p> <p><input checked="" type="checkbox"/> 状态 Status</p>	<p><b>休眠模式</b></p> <p>打印机处于休眠模式。按下<b>启动</b>按钮将打印机由休眠模式激活为打印准备就绪模式。</p>
<p><input type="checkbox"/> 后盖 Back Cover</p> <p><input type="checkbox"/> 墨粉 Toner</p> <p><input type="checkbox"/> 硒鼓 Drum</p> <p><input type="checkbox"/> 纸张 Paper</p> <p><input checked="" type="checkbox"/> 状态 Status</p>	<p><b>打印准备就绪</b></p> <p>打印机处于打印准备就绪模式。</p>
<p><input type="checkbox"/> 后盖 Back Cover</p> <p><input type="checkbox"/> 墨粉 Toner</p> <p><input type="checkbox"/> 硒鼓 Drum</p> <p><input type="checkbox"/> 纸张 Paper</p> <p><input checked="" type="checkbox"/> 状态 Status</p>	<p><b>正在预热</b></p> <p>打印机正在预热。</p> <p><b>状态</b>指示灯将亮起 1 秒钟后熄灭 1 秒钟。</p>
<p><input type="checkbox"/> 后盖 Back Cover</p> <p><input type="checkbox"/> 墨粉 Toner</p> <p><input type="checkbox"/> 硒鼓 Drum</p> <p><input type="checkbox"/> 纸张 Paper</p> <p><input checked="" type="checkbox"/> 状态 Status</p>	<p><b>接收数据</b></p> <p>打印机正在接收来自计算机的数据，或正在处理内存中的数据，或者正在打印数据。</p> <p><b>状态</b>指示灯将亮起 0.5 秒钟后熄灭 0.5 秒钟。</p> <hr/> <p><b>冷却</b></p> <p>打印机正在冷却。请等待几秒钟，使打印机内部完全冷却。</p> <p><b>状态</b>指示灯将亮起 1 秒钟后熄灭 1 秒钟。</p>

指示灯	打印机状态
<ul style="list-style-type: none"> <li><input type="checkbox"/> 后盖 Back Cover</li> <li><input type="checkbox"/> 墨粉 Toner</li> <li><input type="checkbox"/> 硒鼓 Drum</li> <li><input type="checkbox"/> 纸张 Paper</li> <li><input checked="" type="checkbox"/> 状态 Status</li> </ul>	<p><b>内存中有剩余数据</b></p> <p>打印机内存中有剩余数据。如果黄色<b>状态</b>指示灯闪烁较长时间且没有打印出任何页面，请按<b>启动</b>按钮打印内存中的剩余数据。</p>
<ul style="list-style-type: none"> <li><input type="checkbox"/> 后盖 Back Cover</li> <li><input checked="" type="checkbox"/> 墨粉 Toner</li> <li><input type="checkbox"/> 硒鼓 Drum</li> <li><input type="checkbox"/> 纸张 Paper</li> <li><input checked="" type="checkbox"/> 状态 Status</li> </ul>	<p><b>墨粉不足</b></p> <p>表示墨粉盒将空。请购买一个新的墨粉盒，以备在提示<b>更换墨粉盒</b>时使用。 <b>墨粉</b>指示灯将亮起 2 秒钟后熄灭 3 秒钟。</p>
<ul style="list-style-type: none"> <li><input type="checkbox"/> 后盖 Back Cover</li> <li><input checked="" type="checkbox"/> 墨粉 Toner</li> <li><input type="checkbox"/> 硒鼓 Drum</li> <li><input type="checkbox"/> 纸张 Paper</li> <li><input checked="" type="checkbox"/> 状态 Status</li> </ul>	<p><b>更换墨粉盒</b></p> <p>更换一个新的墨粉盒。请参阅第 88 页上的<b>更换墨粉盒</b>。</p> <p><b>墨粉盒错误</b></p> <p>硒鼓单元安装不正确。从打印机中取出硒鼓单元后再重新装入。</p> <p><b>缺墨粉</b></p> <p>打开前盖，装入墨粉盒。请参阅第 87 页上的<b>墨粉盒</b>。</p>
<ul style="list-style-type: none"> <li><input type="checkbox"/> 后盖 Back Cover</li> <li><input type="checkbox"/> 墨粉 Toner</li> <li><input checked="" type="checkbox"/> 硒鼓 Drum</li> <li><input type="checkbox"/> 纸张 Paper</li> <li><input checked="" type="checkbox"/> 状态 Status</li> </ul>	<p><b>硒鼓寿命即将结束</b></p> <p>硒鼓单元寿命将终结。我们建议您更换一个新的硒鼓单元。请参阅第 95 页上的<b>更换硒鼓单元</b>。</p> <p><b>硒鼓</b>指示灯将亮起 2 秒钟后熄灭 3 秒钟。</p>

指示灯	打印机状态
<ul style="list-style-type: none"> <li><input type="checkbox"/> 后盖 Back Cover</li> <li><input type="checkbox"/> 墨粉 Toner</li> <li><input type="checkbox"/> 硒鼓 Drum</li> <li><input type="checkbox"/> 纸张 Paper</li> <li><input checked="" type="checkbox"/> 状态 Status</li> </ul>	<p><b>更换硒鼓</b> 更换一个新的硒鼓。请参阅第 95 页上的 <i>更换硒鼓单元</i>。</p>
<ul style="list-style-type: none"> <li><input type="checkbox"/> 后盖 Back Cover</li> <li><input type="checkbox"/> 墨粉 Toner</li> <li><input type="checkbox"/> 硒鼓 Drum</li> <li><input checked="" type="checkbox"/> 纸张 Paper</li> <li><input checked="" type="checkbox"/> 状态 Status</li> </ul>	<p><b>缺纸</b> 将纸张装入纸盒。然后按下 <b>启动</b> 按钮。请参阅第 11 页上的 <i>使用普通纸、铜版纸和透明胶片打印</i>、第 19 页上的 <i>使用厚纸、标签和信封打印</i> 或第 104 页上的 <i>清洁送纸辊</i>。</p>
<ul style="list-style-type: none"> <li><input type="checkbox"/> 后盖 Back Cover</li> <li><input type="checkbox"/> 墨粉 Toner</li> <li><input type="checkbox"/> 硒鼓 Drum</li> <li><input checked="" type="checkbox"/> 纸张 Paper</li> <li><input checked="" type="checkbox"/> 状态 Status</li> </ul>	<p><b>缺纸盒</b> 未检测到纸盒，请装入纸盒，或确认纸盒插入正确。</p> <p><b>卡纸</b> 清除卡纸。请参阅第 113 页上的 <i>卡纸及卡纸清除</i>。如果打印机未开始打印，请按 <b>启动</b> 按钮。 <b>纸张</b> 指示灯将亮起 0.5 秒钟后熄灭 0.5 秒钟。</p> <p><b>自动 DX 纸张尺寸错误</b> 按 <b>启动</b> 或 <b>取消作业</b> 按钮。设置您想使用的正确纸张，或放入与您在当前驱动程序设置中选择的尺寸相同的纸张。对于自动双面打印，您可以选择以下纸张尺寸：A4。 <b>纸张</b> 指示灯将亮起 0.5 秒钟后熄灭 0.5 秒钟。</p> <p><b>尺寸不匹配</b> 在纸盒或 MP 纸盒中放入与打印机驱动程序中所选尺寸一样的纸张，然后按 <b>启动</b> 按钮。</p>

指示灯	打印机状态
<ul style="list-style-type: none"> <li> 后盖 Back Cover</li> <li><input type="checkbox"/> 墨粉 Toner</li> <li><input type="checkbox"/> 硒鼓 Drum</li> <li> 纸张 Paper</li> <li> 状态 Status</li> </ul>	<p><b>卡纸 (后盖或双面单元)</b></p> <p>清除卡纸。请参阅第 113 页上的 <i>卡纸及卡纸清除</i>。如果打印机未开始打印, 请按 <b>启动按钮</b>。</p> <p>后盖指示灯将亮起 0.5 秒钟后熄灭 0.5 秒钟。</p>
<ul style="list-style-type: none"> <li> 后盖 Back Cover</li> <li><input type="checkbox"/> 墨粉 Toner</li> <li><input type="checkbox"/> 硒鼓 Drum</li> <li><input type="checkbox"/> 纸张 Paper</li> <li> 状态 Status</li> </ul>	<p><b>禁用双面</b></p> <p>关上打印机后盖, 放入双面单元。</p> <hr/> <p><b>定影单元盖打开</b></p> <p>合上位于打印机后盖背面的定影单元盖。</p> <p>后盖指示灯将亮起 0.5 秒钟后熄灭 0.5 秒钟。</p>
<ul style="list-style-type: none"> <li><input type="checkbox"/> 后盖 Back Cover</li> <li><input type="checkbox"/> 墨粉 Toner</li> <li><input type="checkbox"/> 硒鼓 Drum</li> <li><input type="checkbox"/> 纸张 Paper</li> <li> 状态 Status</li> </ul>	<p><b>前盖打开</b></p> <p>合上打印机前盖。</p> <hr/> <p><b>纸盒过多</b></p> <p>最多可以选择两个可选纸盒。取出多余的纸盒。</p> <hr/> <p><b>缓冲存储器故障</b></p> <p>检查计算机和打印机之间的电缆连接。</p> <hr/> <p><b>内存已满</b></p> <p>打印机内存已满且打印机无法打印完整文档。请参阅第 128 页上的 <i>解决打印问题</i>。</p> <hr/> <p><b>打印超时</b></p> <p>发生打印超时, 打印机无法打印完整文档。请参阅第 128 页上的 <i>解决打印问题</i>。</p> <hr/> <p><b>下载已满</b></p> <p>打印机的下载缓冲存储器已满。添加更多打印机内存。请参阅第 84 页上的 <i>安装扩展内存</i>。</p> <hr/> <p><b>字体已满</b></p> <p>字体内存已满。删除字体或增加更多打印机内存。请参阅第 84 页上的 <i>安装扩展内存</i>。</p>

指示灯	打印机状态
<ul style="list-style-type: none"><li><input type="checkbox"/> 后盖 Back Cover</li><li><input type="checkbox"/> 墨粉 Toner</li><li><input checked="" type="checkbox"/> 硒鼓 Drum</li><li><input type="checkbox"/> 纸张 Paper</li> <li><input checked="" type="checkbox"/> 状态 Status</li></ul>	<p><b>硒鼓故障</b></p> <p>需要清洁电晕丝。请参阅第 106 页上的 <i>清洁电晕丝</i>。</p> <p>清洁完电晕丝后，如果打印机指示灯仍显示同样故障，请装入一个新的硒鼓单元。请参阅第 95 页上的 <i>更换硒鼓单元</i>。</p>

## 服务电话指示

如果出现了用户无法清除的故障，打印机的指示灯将全部亮起，如下所示，表示需要拨打服务电话。



如果出现上述致电服务电话提示，请关闭电源开关，然后再打开，尝试重新打印。

如果关闭电源并重启打印机后故障依然存在，请同时按下**启动**和**取消作业**按钮，指示灯将如下图所示亮起显示不同故障。

### 指示灯故障显示

指示灯	定影单元故障 <sup>1</sup>	主板故障	激光单元故障	主马达故障	高压故障	DIMM 故障	FAN 故障
后盖	<input type="checkbox"/>	<input type="checkbox"/>	<input type="checkbox"/>	<input type="checkbox"/>	<input type="checkbox"/>	<input type="checkbox"/>	<input type="checkbox"/>
墨粉	<input checked="" type="checkbox"/>	<input checked="" type="checkbox"/>	<input type="checkbox"/>	<input type="checkbox"/>	<input type="checkbox"/>	<input checked="" type="checkbox"/>	<input type="checkbox"/>
硒鼓	<input type="checkbox"/>	<input checked="" type="checkbox"/>	<input checked="" type="checkbox"/>	<input type="checkbox"/>	<input checked="" type="checkbox"/>	<input type="checkbox"/>	<input type="checkbox"/>
纸张	<input type="checkbox"/>	<input type="checkbox"/>	<input type="checkbox"/>	<input checked="" type="checkbox"/>	<input checked="" type="checkbox"/>	<input checked="" type="checkbox"/>	<input type="checkbox"/>
状态	<input checked="" type="checkbox"/>	<input checked="" type="checkbox"/>	<input checked="" type="checkbox"/>	<input checked="" type="checkbox"/>	<input checked="" type="checkbox"/>	<input checked="" type="checkbox"/>	<input checked="" type="checkbox"/>

<sup>1</sup> 发生此故障时，关闭打印机电源，等待几秒钟后再打开电源。启动打印机后等待 15 分钟。如果故障仍然存在，请联系 Lenovo 客户服务中心。

例如，下图中的指示灯提示定影单元故障。

<input type="checkbox"/>	后盖 Back Cover
<input type="checkbox"/>	墨粉 Toner
<input type="checkbox"/>	硒鼓 Drum
<input type="checkbox"/>	纸张 Paper
<input checked="" type="checkbox"/>	状态 Status

参照以上的表格记下指示，然后向 Lenovo 客户服务中心报告故障状态。

 **注释**

确保拨打服务电话前打印机前盖已经完全关闭。

## 操作面板上的按钮

操作面板上的按钮具备以下功能：

### ■ 取消打印

仅取消当前打印作业：

如果在打印过程中按下**取消作业**按钮，打印机会立即停止打印，然后弹出纸张。

取消所有已接收的作业：

若要取消所有作业，请按下**取消作业**按钮大约 4 秒钟，**状态**指示灯将闪烁为绿色、红色和黄色，直到取消所有作业。

### ■ 激活

打印机处于休眠模式时，按下**启动**或**取消作业**按钮激活打印机，使其进行打印准备就绪状态。

### ■ 错误恢复

发生错误时，打印机将自动从一些错误中恢复过来。如果错误没有被自动清除，按下**启动**按钮清除错误，然后即可继续使用打印机。

### ■ 换页

如果黄色的**状态**指示灯长时间闪烁，请按**启动**按钮。打印机将打印内存中剩余的所有数据。

### ■ 重印

要重新打印最近一次打印过的文档，请按下**启动**按钮大约 4 秒钟，所有指示灯亮起后松开按钮。2 秒钟内按下**启动**按钮，所按次数即为要重印的份数。如果 2 秒钟内没有按下**启动**按钮，则仅打印一份。

如果您想使用重印功能，请打开驱动程序的**属性**对话框，转到高级选项卡，选择**其他打印选项 ...** 图标，点击**使用重印**，然后勾选**使用重印**复选框。请参阅第 39 页上的**其他打印选项 ...**。



## 打印测试页

您可以使用启动按钮或打印机驱动程序打印测试页。

### 使用启动按钮

- 1 关闭打印机。
- 2 确保前盖已经合上且电源插头已经插好。
- 3 打开电源开关时按下启动按钮。按住启动按钮，直到后盖、墨粉、硒鼓和纸张指示灯全部亮起。松开启动按钮。确保后盖、墨粉、硒鼓和纸张指示灯全部熄灭。
- 4 再次按下启动按钮。打印机将打印一张测试页。

### 使用打印机驱动程序

如果您正在使用 Windows® 打印机驱动程序，请在打印机驱动程序中点击“常规”选项卡中的“打印测试页”按钮。



## 打印打印机设置页

您可以使用操作面板按钮或打印机驱动程序打印当前设置。

### 使用启动按钮

- 1 确保前盖已经合上且电源插头已经插好。
- 2 打开打印机电源开关，并等待打印机进行打印准备就绪状态。
- 3 在 2 秒钟内按下启动按钮三次。打印机将打印当前打印机设置页。

### 使用打印机驱动程序

如果您正在使用 Windows® 打印机驱动程序，您可以在技术支持对话框中点击打印设置按钮打印当前打印机设置页。



## 打印字体

您可以使用操作面板按钮或打印机驱动程序来打印内部字体列表。

### 使用启动按钮

- ① 关闭打印机。
- ② 确保前盖已经合上且电源插头已经插好。
- ③ 打开电源开关时按下**启动按钮**。按住**启动按钮**，直到**后盖**、**墨粉**、**硒鼓**和**纸张**指示灯全部亮起。松开**启动按钮**。确保**后盖**、**墨粉**、**硒鼓**和**纸张**指示灯全部熄灭。
- ④ 按下**启动按钮**两次。打印机将打印内部字体列表。

### 使用打印机驱动程序

如果您正在使用 Lenovo 的 Windows® 打印机驱动程序，您可以在**技术支持**对话框中点击**打印字体**按钮打印内部字体列表。



## 默认设置

请按以下步骤将打印服务器恢复为出厂默认设置 ( 重设密码和 IP 地址等所有信息 ):

### 网络默认设置 ( 仅适用于 LJ3650DN)

- 1 关闭打印机。
- 2 确保前盖已经合上且电源插头已经插好。
- 3 打开电源开关时按下**启动**按钮。按住**启动**按钮，直到指示灯全部亮起，然后**状态**指示灯熄灭。
- 4 松开**启动**按钮。确保指示灯全部熄灭。
- 5 按**启动**按钮六次。确保指示灯全部亮起，表示打印服务器已经重设为出厂默认设置。打印机将重启。

### 恢复出厂默认设置

您可以将打印机的部分设置恢复到出厂默认设置。该设置不会进行网络设置重置:

- 1 关闭打印机。
- 2 确保前盖已经合上且电源插头已经插好。
- 3 打开电源开关时按下**启动**按钮。按住**启动**按钮，直到指示灯全部亮起，然后**状态**指示灯熄灭。
- 4 松开**启动**按钮。确保指示灯全部熄灭。
- 5 按下**启动**按钮八次。确保指示灯全部亮起，表示打印服务器已经恢复为出厂默认设置。打印机将重启。

### 设置重置

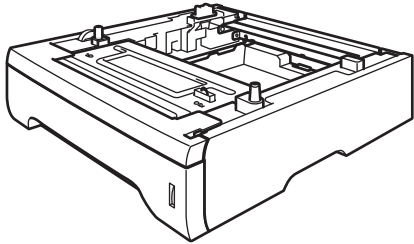
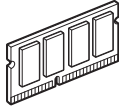
通过此操作您可以将打印机的所有设置恢复到出厂设置:

- 1 关闭打印机。
- 2 确保前盖已经合上且电源插头已经插好。
- 3 打开电源开关时按下**启动**按钮。按住**启动**按钮，直到指示灯全部亮起，然后**状态**指示灯熄灭。
- 4 松开**启动**按钮。确保指示灯全部熄灭。
- 5 按**启动**按钮十次。打印机将自动重启。

## 5

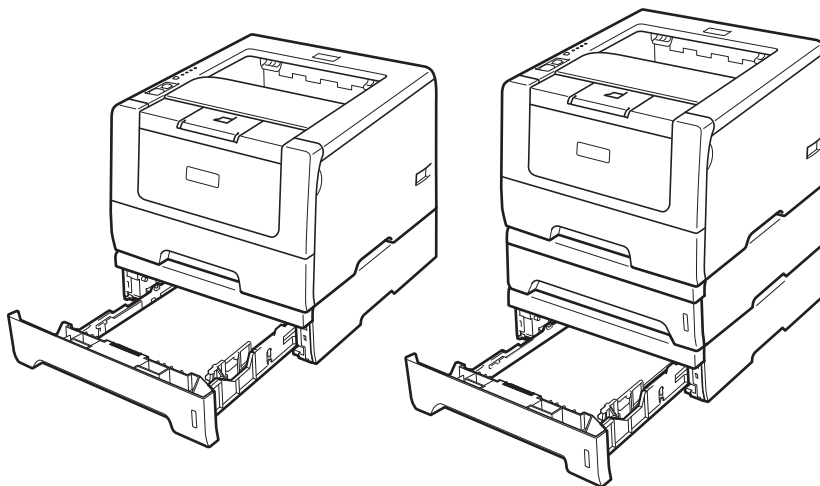
## 选配件

该打印机有以下可选配的组件。您可以使用这些组件提高打印机的性能。

低位纸盒	SO-DIMM 内存
LT-5300	
	
请参阅第 82 页上的 <i>低位纸盒 (LT-5300)</i> 。	请参阅第 83 页上的 <i>SO-DIMM (内存模块)</i> 。

## 低位纸盒 (LT-5300)

可以安装两个可选配的低位纸盒 (纸盒 2 和纸盒 3), 每个低位纸盒可以容纳多达 250 张 80 克 / 平方米 (21 磅) 的纸张。当同时安装两个可选配纸盒时, 打印机可以容纳多达 800 张普通纸。如果您想购买一个可选配的低位纸盒单元, 请联系您的打印机经销商。



关于安装, 请参阅与低位纸盒单元一起提供的用户手册。

## SO-DIMM ( 内存模块 )

### 对于 LJ3600D

打印机有 16 MB 标准内存和一个用于安装选配扩展内存的插槽。您可以通过安装双重内嵌式内存模块 (SO-DIMM) 将内存扩展至 528 MB。

### 对于 LJ3650DN

打印机有 32 MB 标准内存和一个用于安装选配扩展内存的插槽。您可以通过安装双重内嵌式内存模块 (SO-DIMM) 将内存扩展至 544 MB。

## SO-DIMM 类型

一般情况下，本设备使用具有以下规格的行业标准 SO-DIMM：

类型：144 针和 64 位输出

CAS 延迟：2

时钟频率：100 MHz 或更高

内存：64、128、256 或 512 MB

高度：31.75 毫米 (1.25 英寸)

动态随机存储器类型：SDRAM 2 Bank

可以使用 SDRAM。



### 注释

- 有些 SO-DIMM 可能无法在打印机上操作。
- 有关详细信息，请联系您的打印机经销商或 Lenovo 客户服务中心。

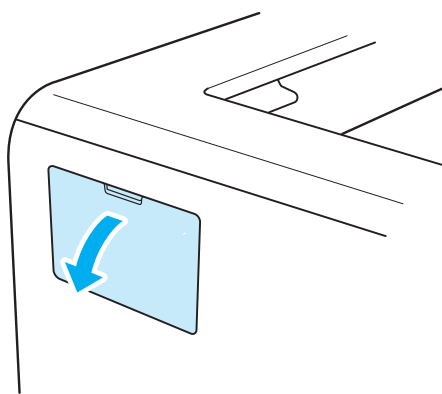
## 安装扩展内存

- 1 关闭打印机电源开关并拔下电源插头。断开打印机的接口电缆。

### ! 重要事项

在您安装或拆卸 DIMM 内存前，请确认已关闭打印机电源开关。

- 2 拆下 DIMM 内存盖。

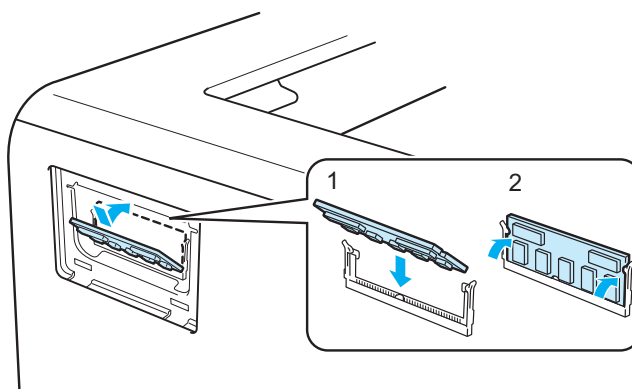


- 3 拆开 DIMM 内存的包装并握住它的边缘。

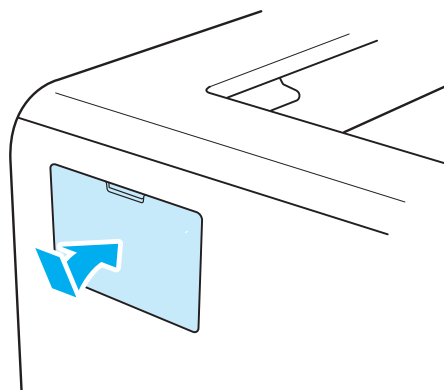
### ! 注意

为防止静电损坏打印机，切勿触摸内存芯片或线路板的表面。

- 4 握住 DIMM 内存的边缘并将 DIMM 内存的凹槽与插槽内的突出部位对齐。斜插入 DIMM 内存 (1)，然后朝接口板倾斜直到插入到位 (2)。



- 5 装回 DIMM 内存盖。



- 6 重新将接口电缆连接至打印机。将打印机重新插上电源并打开电源开关。



**注释**

请确保您已正确地安装 DIMM 内存，您可以打印显示当前内存大小的打印机设置页。请参阅第 79 页上的 *打印打印机设置页*。



# 6

## 常规维护

您需要定期地更换某些零件并清洁打印机。

### 更换耗材

当打印机显示耗材寿命结束时，您需要更换耗材。

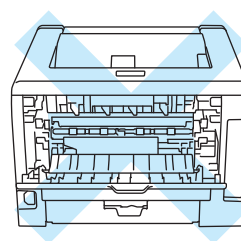
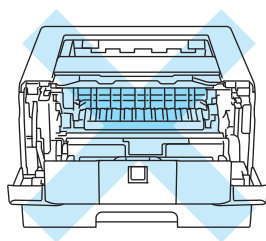
#### ⚠ 注意

当您更换零件或清洁打印机内部时，请记住：

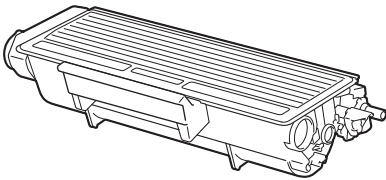
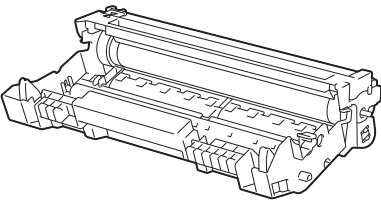
如果您的衣物被墨粉弄脏，请使用干布擦拭并且立刻用冷水清洗以避免沾污。

小心请勿吸入墨粉。

在您刚使用过打印机后，打印机内部的一些零件温度会非常高。为避免造成伤害，当您打开打印机的前盖或后盖（后出纸托板）时，切勿触摸图中所示的阴影部分。否则，您可能会被烫伤。



### 耗材

墨粉盒	硒鼓单元
	
请参阅第 87 页上的墨粉盒。	请参阅第 94 页上的硒鼓单元。

## 墨粉盒

根据打印机的型号和购买国，打印机的原装墨粉盒可能是标准墨粉盒<sup>1</sup>或大容量墨粉盒<sup>2</sup>。

<sup>1</sup> 标准墨粉盒大约可以打印 3000 页 A4 或 Letter 大小的单面页面。墨粉盒近似容量符合 ISO/IEC 19752 标准。

<sup>2</sup> 大容量墨粉盒大约可以打印 8000 页 A4 或 Letter 大小的单面页面。墨粉盒近似容量符合 ISO/IEC 19752 标准。

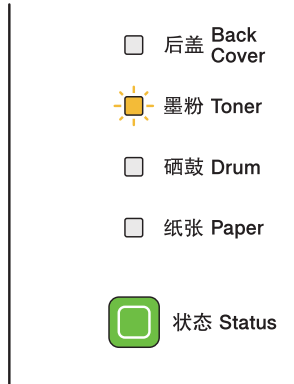


### 注释

- 墨粉的使用量根据打印在纸张上的内容和打印浓度设置而有所差异。
- 如果您将打印浓度设置得更浅或更深，墨粉的使用数量也会更改。
- 将墨粉盒放入打印机之前，请勿拆开墨粉盒的包装。

## 墨粉不足信息

墨粉指示灯将亮起 2 秒钟，然后熄灭 3 秒钟并始终重复这一模式。



如果指示灯显示此信息，则表示打印机的墨粉即将用完。请在显示 "更换墨粉盒" 信息前准备好一个新的墨粉盒。关于更换墨粉盒，请参阅第 88 页上的[更换墨粉盒](#)。



### 注释

如果墨粉盒即将变空，**墨粉**指示灯将持续闪烁。

## 更换墨粉盒信息

打印机将停止打印，直到您更换新的墨粉盒。



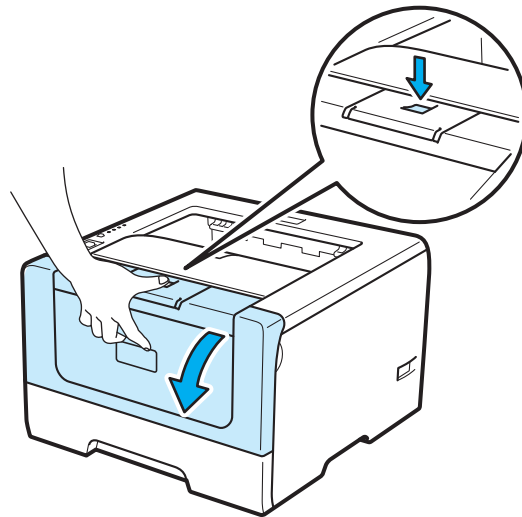
## 更换墨粉盒



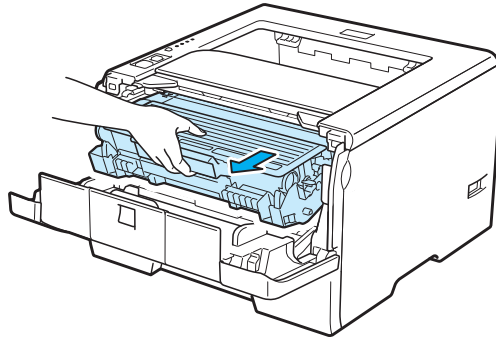
注释

- 为确保高质量的打印，Lenovo 建议您只使用正品的 Lenovo 墨粉盒。当您想要购买墨粉盒时，请联系您的经销商或 Lenovo 客户服务中心。
- Lenovo 建议您更换墨粉盒时清洁打印机。请参阅第 99 页上的 *清洁*。

- 1 确保打印机已打开。打开前盖。



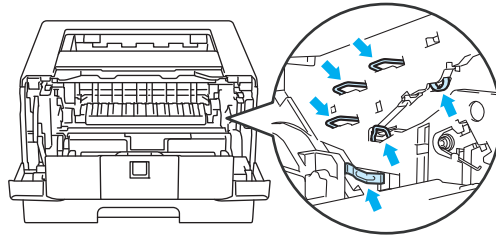
- 取出硒鼓单元和墨粉盒组件。



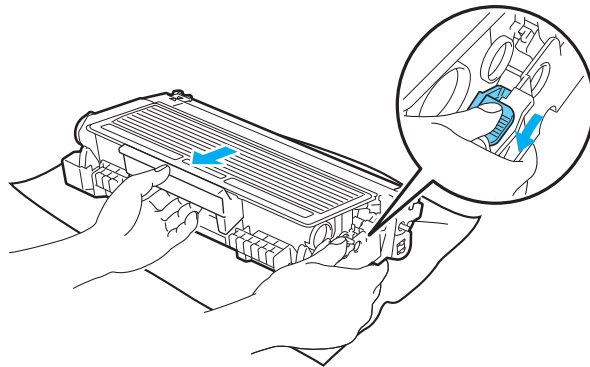
## ! 重要事项

Lenovo 建议您将硒鼓单元和墨粉盒组件放在一张易处理的纸张或布上，以防止墨粉意外溢出或溅出。

为防止静电对打印机造成损坏，切勿触摸图中所示的电极。



- 按下蓝色锁杆并将墨粉盒从硒鼓单元中取出。



## 警告

切勿将墨粉盒放入火中。否则可能会爆炸，导致受伤。

清洗打印机时，请使用中性洗涤剂。

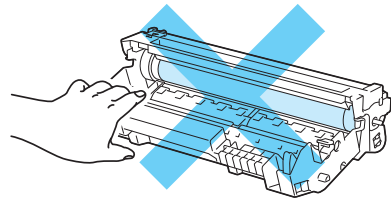
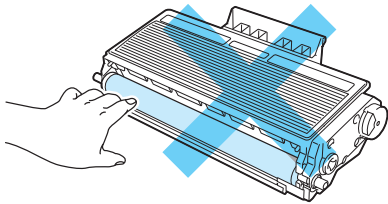
禁止使用含氨、酒精的清洗材料或任何类型的喷雾剂、易燃物品来清洗打印机的内部或外部。否则可能引起火灾或触电。

小心请勿吸入墨粉。

## 重要事项

小心处理墨粉盒。如果墨粉溅到您的手上或衣服上，请立刻擦去并用冷水清洗。

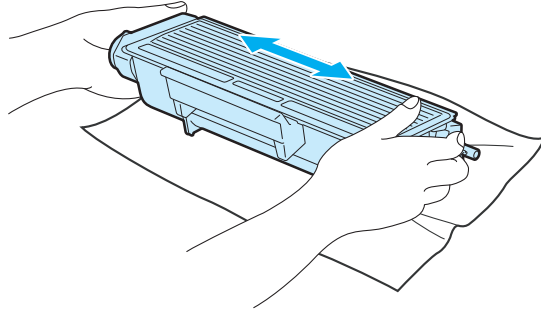
为避免出现打印质量问题，切勿触摸图中所示的阴影部分。



## 注释

- 请确认墨粉盒密封于袋子中以防止墨粉从墨粉盒中溅出。
- 请根据当地法规丢弃已使用的墨粉盒，使其与生活垃圾分开。如果您有任何问题，请致电当地的废品处理站。

- 4 打开新墨粉盒的包装。双手握住墨粉盒并轻轻地晃动数次以使墨粉盒内部的墨粉均匀分布。



## ! 重要事项

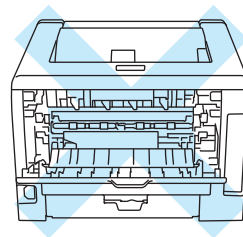
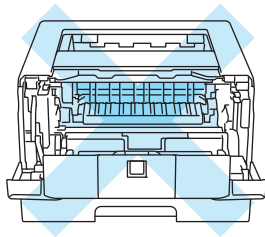
在将墨粉盒放入打印机之前，请勿拆开墨粉盒的包装。如果未包装的墨粉盒放置很长时间，墨粉的使用寿命可能会缩短。

如果未包装的硒鼓单元直接暴露在阳光或室内光线中，可能会引起损坏。

## ! 注意



在您卸下保护盖板后请立刻将墨粉盒放入硒鼓单元。为避免打印质量的下降，切勿触摸图中所示的阴影部分。

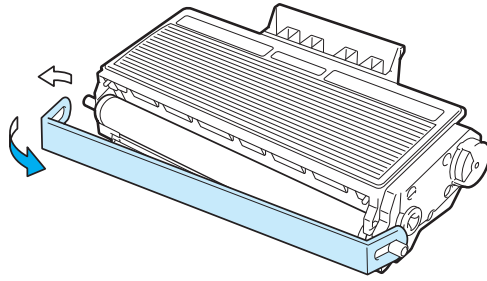


## ! 重要事项

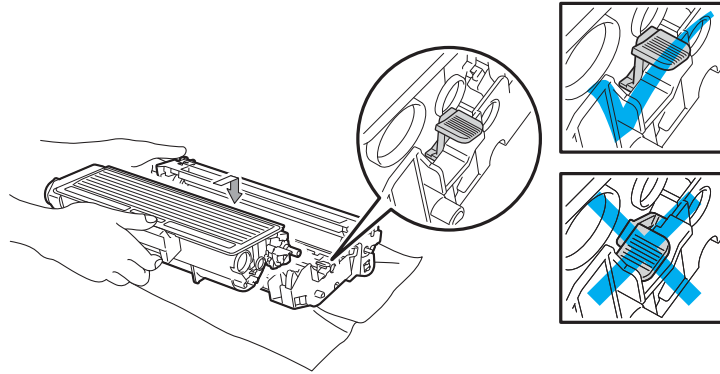
Lenovo 打印机设计使用特殊规格的墨粉，只有使用 Lenovo 公司的原装墨粉盒时才能使其处于最佳的性能状态。如果使用其他规格的墨粉或墨粉盒，Lenovo 公司将不能保证其实现最佳性能。因此，Lenovo 公司不建议在此打印机上使用其他品牌的墨粉盒。

如果因为在此打印机上使用其他生产商的产品而引起硒鼓单元或其他零件的损坏，由此而导致的任何维修将不在保修范围之内。

5 拆下保护盖。



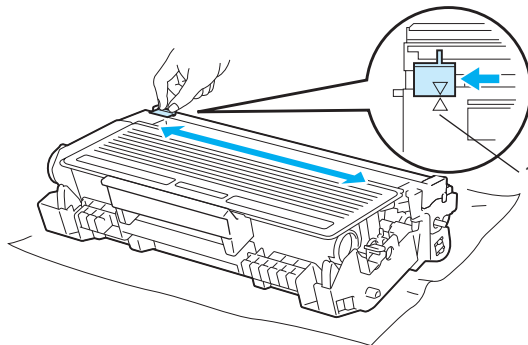
6 将新墨粉盒牢固地装入硒鼓单元，直到卡入正确位置并发出声响。安装正确时，锁定杆会自动抬起。



 注释

确保正确装入墨粉盒，否则它可能偏离硒鼓单元。

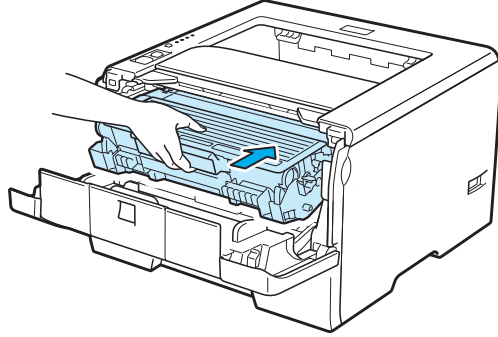
7 左右轻轻滑动蓝色滑块数次，清洁硒鼓单元内部的主电晕丝。



 注释

确保滑块返回至初始位置 (▲) (1)。否则，打印出的页面会有纵向条纹。

- 8 将硒鼓单元和墨粉盒组件装回打印机。合上前盖。



**注释**

状态指示灯亮起前，切勿关闭打印机电源开关或打开前盖。



## 硒鼓单元

每份作业均为单面打印的条件下，新的硒鼓单元可以打印大约 25000 张 A4 或 Letter 大小的单面页面。

### 注释

- 硒鼓实际寿命取决于许多因素，例如温度、湿度、纸张类型、使用的墨粉类型等。在理想情况下，硒鼓的预计平均寿命大约为打印 25000 页。硒鼓实际能打印的页数可能会比预计的少。因为我们无法控制许多决定硒鼓实际寿命的因素，所以我们无法保证硒鼓能打印的最少页数。
- 为了获取最佳效果，请只使用正品 Lenovo 墨粉。打印机应该只在干净无尘并且通风良好的环境下使用。
- 使用第三方硒鼓单元可能不只是降低打印质量，还会降低打印机本身的质量，缩短其寿命。保修范围不包括使用第三方硒鼓单元所引起的问题。

## 硒鼓寿命即将耗尽信息

如果**硒鼓**指示灯闪烁，则表示硒鼓单元的寿命即将结束。Lenovo 建议您在打印质量明显变差之前更换新的硒鼓单元。

- 后盖 Back Cover
- 墨粉 Toner
- 硒鼓 Drum
- 纸张 Paper
- 状态 Status

## 更换硒鼓信息

如果**硒鼓**指示灯亮起，则表示应更换硒鼓单元。请更换硒鼓单元。

- 后盖 Back Cover
- 墨粉 Toner
- 硒鼓 Drum
- 纸张 Paper
- 状态 Status

## 更换硒鼓单元

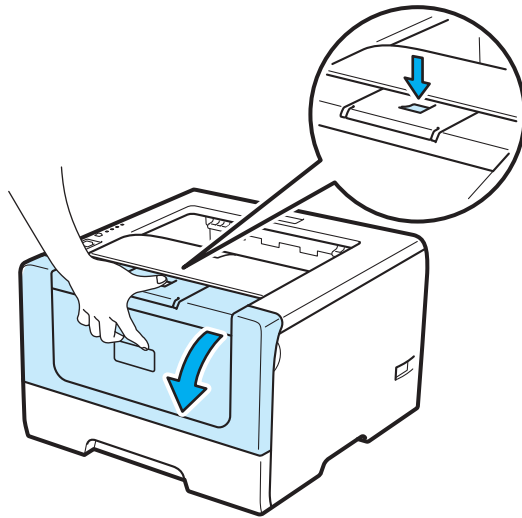
### ! 重要事项

当拆下硒鼓单元时，由于其包含墨粉，因此请小心操作。

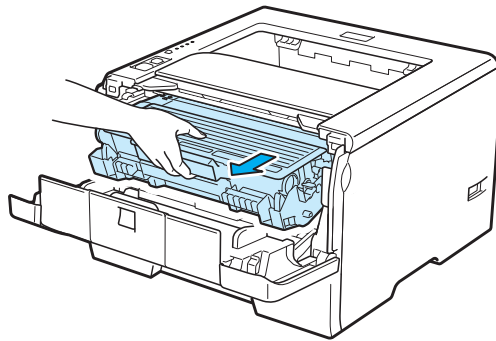
当您每次更换硒鼓单元时，请清洁打印机的内部。请参阅第 99 页上的 *清洁*。

当您更换新的硒鼓单元时，您需要通过以下步骤重置硒鼓计数器：

- 1 确保打印机已打开。打开前盖。



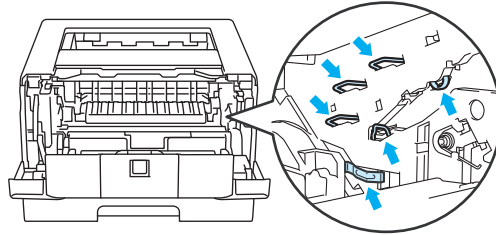
- 2 取出硒鼓单元和墨粉盒组件。



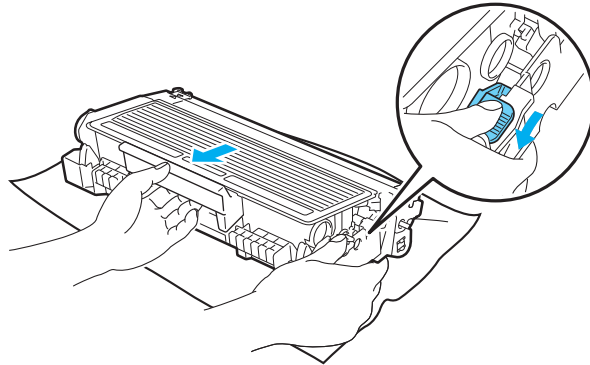
## ! 重要事项

Lenovo 建议您将硒鼓单元和墨粉盒组件放在一张易处理的纸张或布上，以防止墨粉意外溢出或溅出。

为防止静电对打印机造成损坏，切勿触摸图中所示的电极。



- 3 按下蓝色锁杆并将墨粉盒从硒鼓单元中取出。



## ! 警告

切勿将墨粉盒放入火中。否则可能会爆炸，导致受伤。

清洗打印机时，请使用中性洗涤剂。

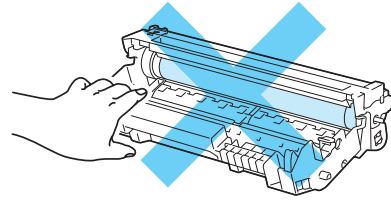
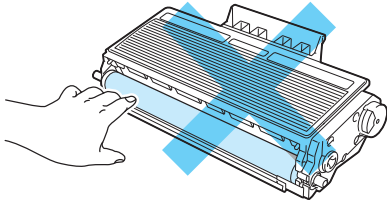
禁止使用含氨、酒精的清洗材料或任何类型的喷雾剂、易燃物品来清洗打印机的内部或外部。否则可能引起火灾或触电。

小心请勿吸入墨粉。

## ! 重要事项

小心处理墨粉盒。如果墨粉溅到您的手上或衣服上，请立刻擦去并用冷水清洗。

为避免出现打印质量问题，切勿触摸图中所示的阴影部分。

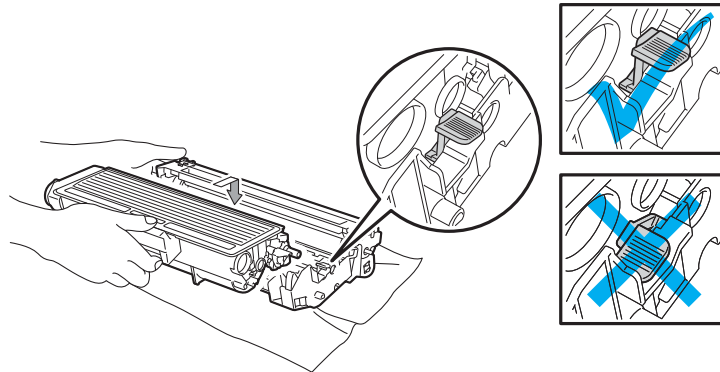


- 4 打开新硒鼓单元的包装。

## ! 重要事项

在将硒鼓单元放入打印机之前，请勿拆开硒鼓单元的包装。暴露在直射阳光或室内光线下可能会损坏硒鼓单元。

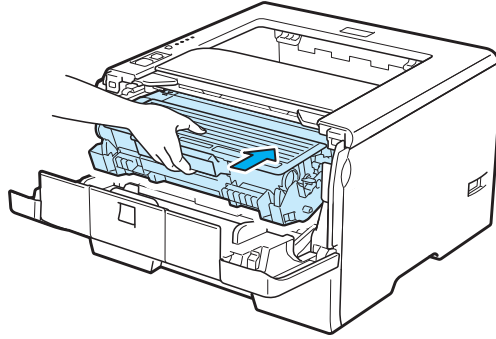
- 5 将墨粉盒牢固地装入新的硒鼓单元，直到卡入正确位置并发出声响。正确安装墨粉盒时，蓝色锁定杆会自动抬起。



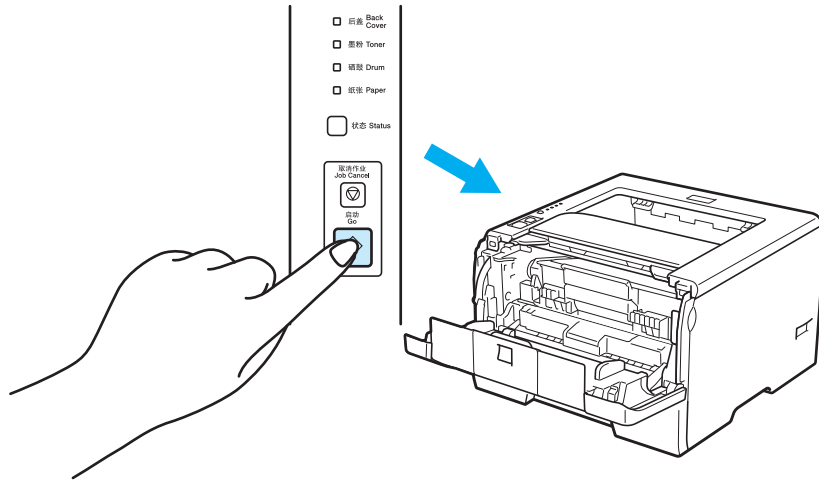
### 📝 注释

确保正确装入墨粉盒，否则它可能偏离硒鼓单元。

- 6 将硒鼓单元和墨粉盒组件装回打印机。



- 7 按下启动按钮大约 4 秒钟，直到所有指示灯亮起。待四个指示灯全部亮起时，松开启动按钮。



## ! 重要事项

仅更换墨粉盒时，切勿重设硒鼓计数器。

- 8 合上前盖。  
9 确保**硒鼓**指示灯已熄灭。

## 清洁

请使用干燥的无绒抹布定期清洁打印机的外部和内部。当您更换墨粉盒或硒鼓单元时，请确保清洁打印机的内部。如果打印页被墨粉沾污，请使用干燥的无绒抹布清洁打印机的内部。

### 清洁打印机的外部

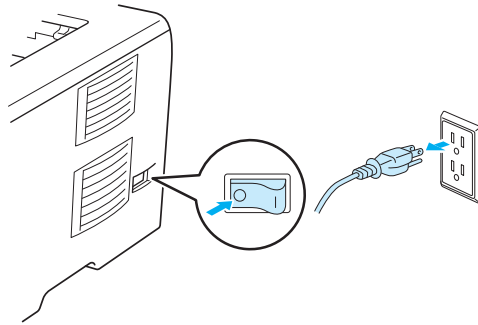
#### 警告

请使用中性洗涤剂。若使用稀释剂或汽油等挥发性的液体进行清洁将损坏打印机的表面。

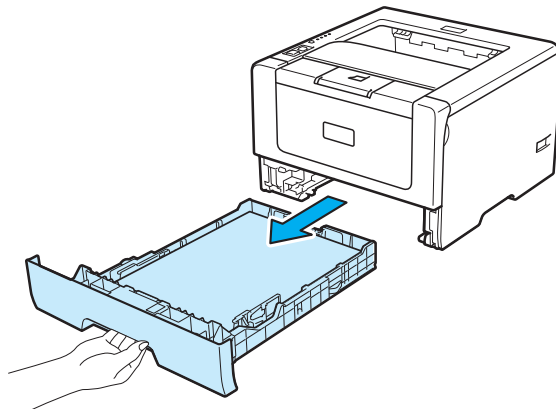
切勿使用含有氨的材料进行清洁。

禁止使用含氨、酒精的清洗材料或任何类型的喷雾剂、易燃物品来清洗打印机的内部或外部。否则可能引起火灾或触电。

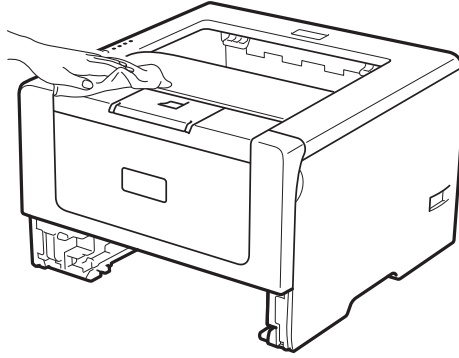
- 1 关闭打印机电源开关并拔下电源插头。



- 2 将纸盒从打印机中完全拉出。

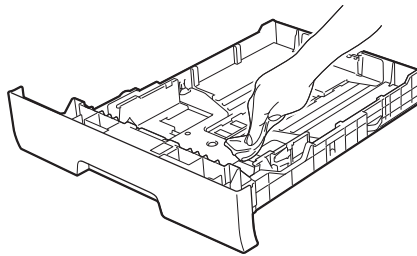


- 3 请使用干燥的无绒抹布擦拭打印机外部以清除污物。



- 4 去除任何粘在纸盒内部的污物。

- 5 请使用干燥的无绒抹布擦拭纸盒内部以清除污物。

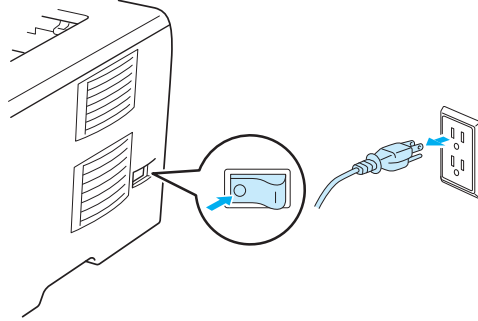


- 6 将纸盒装回打印机。

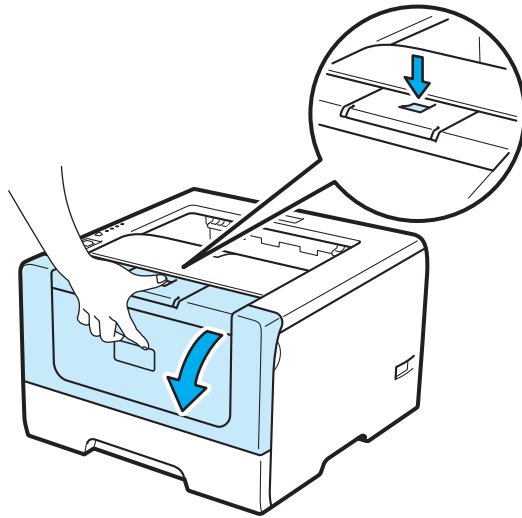
- 7 重新插上打印机的电源插头并打开电源开关。

## 清洁打印机的内部

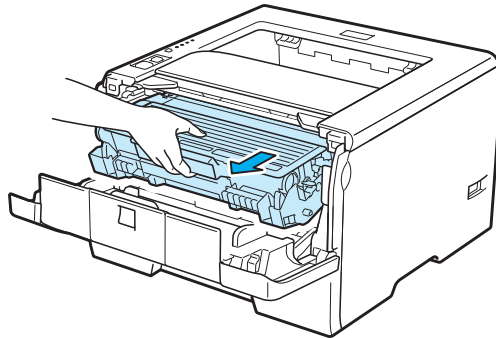
- 1 关闭打印机电源开关并拔下电源插头。



- 2 按下前盖释放按钮，然后打开前盖。



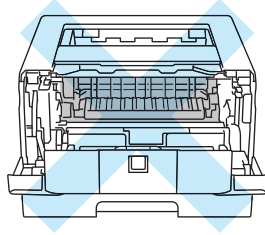
- 3 取出硒鼓单元和墨粉盒组件。





## ⚠ 注意

在您刚使用过打印机后，打印机内部的一些零件温度会非常高。因此，在您触摸打印机内部零件前请等待打印机冷却。

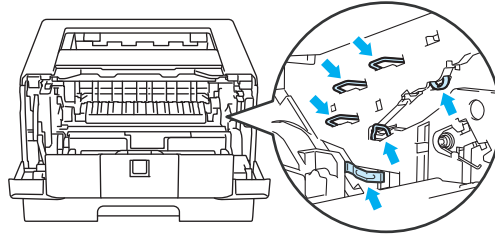


## ⚠ 重要事项

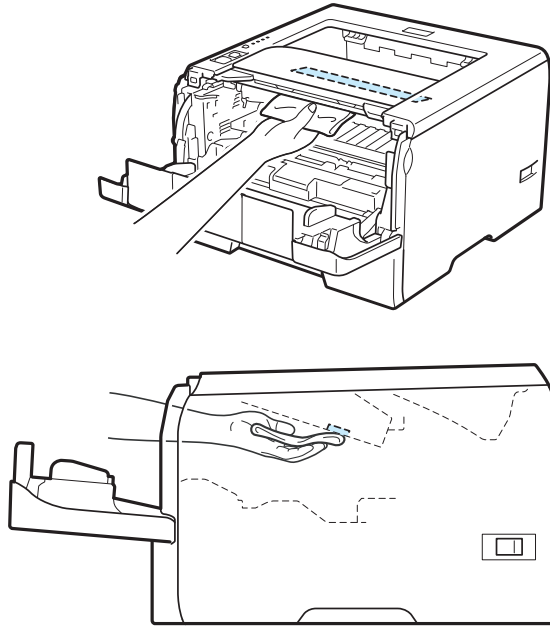
Lenovo 建议您将硒鼓单元和墨粉盒组件放在一张易处理的纸张或布上，以防止墨粉意外溢出或溅出。

小心处理墨粉盒。如果墨粉溅到您的手上或衣服上，请立刻擦去并用冷水清洗。

为防止静电对打印机造成损坏，切勿触摸图中所示的电极。



- 4 使用干燥的无绒抹布擦拭激光器窗口。

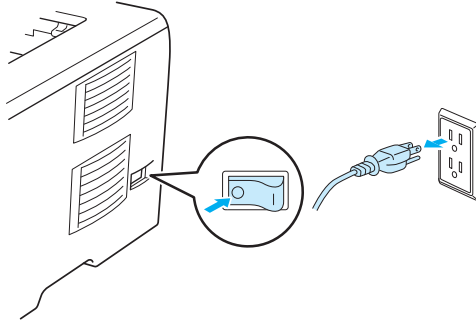


- 5 将硒鼓单元和墨粉盒组件装回打印机。
- 6 合上前盖。
- 7 重新插上打印机的电源插头并打开电源开关。

## 清洁送纸辊

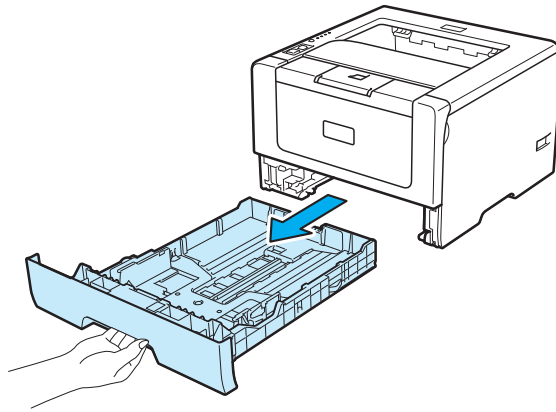
如果送纸辊有脏污，打印机可能无法进纸。此时，请遵循以下步骤清洁送纸辊：

- 1 关闭电源开关并拔下打印机电源插头。

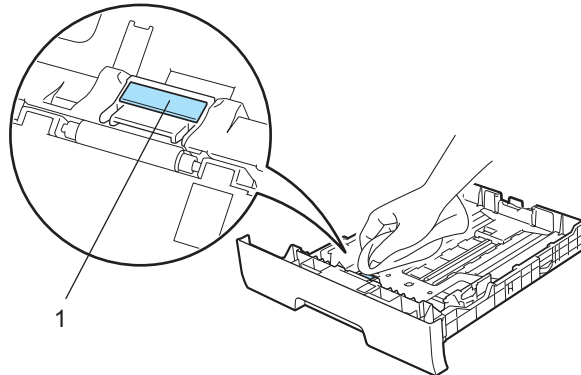


- 2 拔下打印机的电源线和接口电缆。

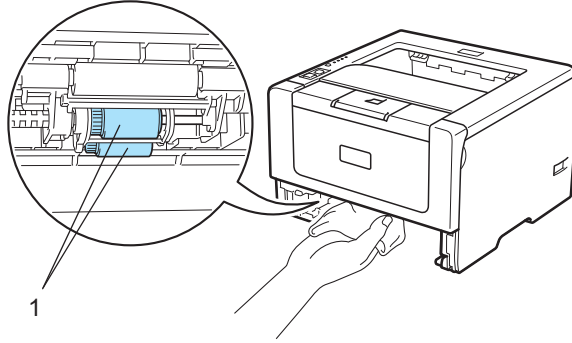
- 3 将纸盒从打印机中拉出。



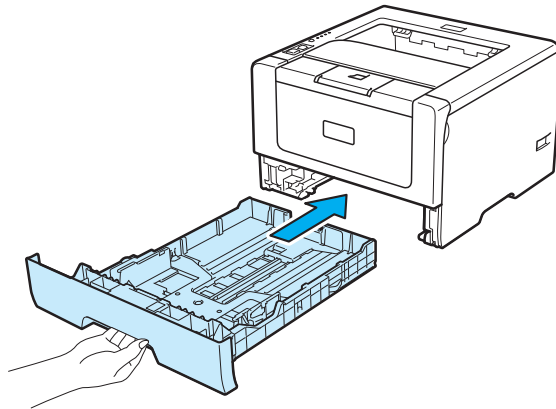
- 4 用温水沾湿软布来擦拭纸盒中的分离垫 (1)。



- 5 擦拭打印机内部的两个送纸辊 (1)。



- 6 将纸盒装回打印机。



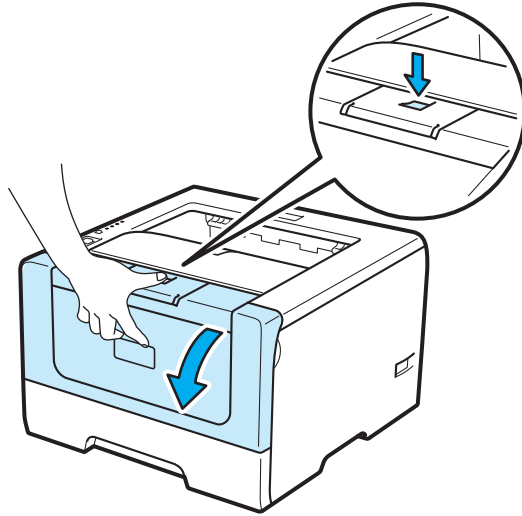
- 7 确保您已关闭电源开关，然后将电源线和接口电缆连接到打印机。
- 8 插上电源线插头并打开打印机电源开关。

# 清洁电晕丝

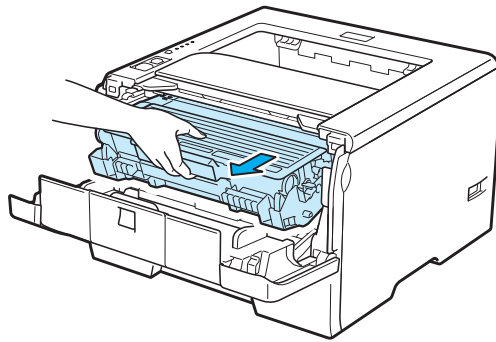
## 清洁电晕丝

如果出现打印质量问题，请遵循以下步骤清洁电晕丝：

- 1 按下前盖释放按钮，然后打开前盖。



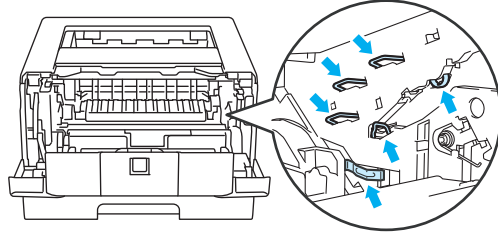
- 2 取出硒鼓单元和墨粉盒组件。



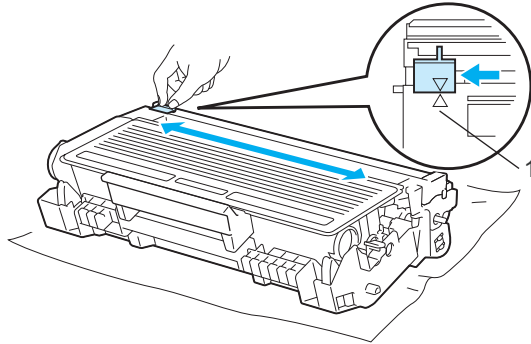
## ! 重要事项

Lenovo 建议您将硒鼓单元和墨粉盒组件放在一张易处理的纸张或布上，以防止墨粉意外溢出或溅出。

为防止静电对打印机造成损坏，切勿触摸图中所示的电极。



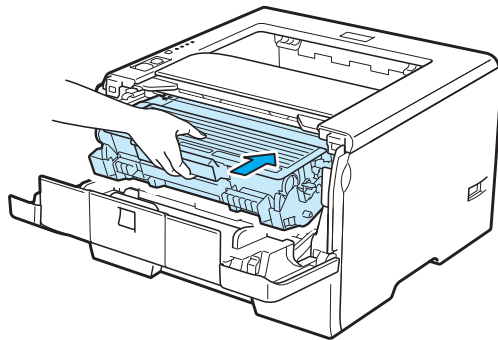
- 3 左右轻轻滑动蓝色滑块数次，以清洁硒鼓单元内部的主电晕丝。



### 📄 注释

确保将滑块返回至初始位置 (▲) (1)。否则，打印出的页面会有纵向条纹。

- 4 将硒鼓单元和墨粉盒组件装回打印机，然后合上前盖。



您可以自行解决大部分问题。如果您需要额外的帮助，Lenovo 网站提供了最新的常见问题解答 (FAQ) 和故障排除的提示。请登录网站：<http://www.lenovo.com/>。

## 识别问题

首先，请检查以下情况：

- 电源线是否连接正确、打印机电源开关是否已打开。
- 所有的保护零件是否已拆除。
- 墨粉盒和硒鼓单元是否已正确安装。
- 前后盖是否已完全合上。
- 纸张是否已正确放入纸盒中。
- 接口电缆是否已正确连接打印机和计算机。
- 是否已选择并安装了正确的打印机驱动程序。
- 计算机是否已安装并连接到正确的打印机端口。

打印机不打印：

如果通过上述检查步骤没有解决您的问题，请确定问题然后进入以下所建议的页面。

- **打印机指示灯闪烁**

请参阅第 69 页上的 *LED (发光二极管) 指示灯*。

- **出现状态监控器错误信息**

请参阅第 109 页上的 *状态监控器显示的错误信息*。

- **纸张处理**

请参阅第 112 页上的 *纸张处理* 和第 113 页上的 *卡纸及卡纸清除*。

- **其他问题**

请参阅第 129 页上的 *其他问题*。

可以进行打印，但是存在问题：

- **打印质量**

请参阅第 121 页上的 *提高打印质量*。

- **打印输出不正确**

请参阅第 128 页上的 *解决打印问题*。

## 状态监控器显示的错误信息

状态监控器将报告打印机的问题。参考下表采取必要的措施。

若要启动状态监控器，请参阅第 44 页上的 *状态监控器* (适用于 Windows® 用户) 或第 59 页上的 *状态监控器* (适用于 Macintosh 用户)。

错误信息	措施
墨粉盒错误	<ul style="list-style-type: none"> <li>■ 将硒鼓单元组件重新装回打印机。</li> </ul>
硒鼓使用寿命将要到期	<ul style="list-style-type: none"> <li>■ 硒鼓单元的使用寿命即将结束。请购买一个新的硒鼓单元进行更换。请参阅第 95 页上的 <i>更换硒鼓单元</i>。</li> </ul>
更换硒鼓	<ul style="list-style-type: none"> <li>■ 请参阅第 95 页上的 <i>更换硒鼓单元</i>。</li> </ul>
不能双面打印	<ul style="list-style-type: none"> <li>■ 合上打印机后盖，然后将双面单元重新装回打印机。</li> </ul>
硒鼓错误	<ul style="list-style-type: none"> <li>■ 请参阅第 106 页上的 <i>清洁电晕丝</i>。</li> </ul>
前盖打开	<ul style="list-style-type: none"> <li>■ 合上打印机前盖。</li> </ul>
定影盖打开	<ul style="list-style-type: none"> <li>■ 合上位于打印机后盖里面的定影单元盖。</li> </ul>
自动 DX 的纸张尺寸错误	<ul style="list-style-type: none"> <li>■ 按 <b>启动</b> 或 <b>取消作业</b> 按钮。正确设置您要使用的纸张尺寸，或装入与当前驱动程序设置中所选尺寸相同的纸张。可用于自动双面打印的纸张尺寸是 A4。</li> </ul>
MP 进纸盒卡纸 纸张卡在纸盒内 纸盒 2 卡纸 纸盒 3 卡纸 纸张卡在打印机内部 纸张卡在打印机后部 双面打印单元卡纸	<ul style="list-style-type: none"> <li>■ 清除所示区域的卡纸。请参阅第 113 页上的 <i>卡纸及卡纸清除</i>。</li> </ul>
内存已满	<ul style="list-style-type: none"> <li>■ 按 <b>启动</b> 按钮打印打印机内存中的剩余数据。取消打印作业可删除打印机内存中剩余的数据。请参阅第 77 页上的 <i>操作面板上的按钮</i>。</li> <li>■ 简化文档或降低打印分辨率。</li> <li>■ 增加内存。请参阅第 84 页上的 <i>安装扩展内存</i>。</li> </ul>
无碳粉	<ul style="list-style-type: none"> <li>■ 打开前盖，然后安装墨粉盒。</li> </ul>
缺纸 手动进纸盒中缺纸 MP 进纸盒中缺纸或尺寸匹配错误 纸盒 1 中缺纸或尺寸匹配错误 纸盒 2 中缺纸或尺寸匹配错误 纸盒 3 中缺纸或尺寸匹配错误	<ul style="list-style-type: none"> <li>■ 纸盒可能缺纸或安装不正确。如果缺纸，请在纸盒中装入新的纸叠，然后按下 <b>启动</b> 按钮。如果仍存在此问题，则送纸辊可能被弄脏了。清洁送纸辊。请参阅第 104 页上的 <i>清洁送纸辊</i>。</li> <li>■ 如果纸盒中有纸，请确认纸张是否平整。如果纸张卷曲，在打印前将其抚平。有时取出纸张并翻转纸叠后再放入纸盒即可解决问题。</li> <li>■ 减少纸盒中的纸张数量，然后再试一次。</li> <li>■ 确保您使用的纸张符合 Lenovo 公司推荐的规格。请参阅第 6 页上的 <i>关于纸张</i>。</li> <li>■ 装入与当前驱动程序设置中所选大小相同的纸张。</li> </ul>



错误信息	措施
打印超时	<ul style="list-style-type: none"> <li>■ 按<b>启动</b>按钮打印打印机内存中的剩余数据。取消打印作业可删除打印机内存中剩余的数据。请参阅第 77 页上的<b>操作面板上的按钮</b>。</li> <li>■ 如果这样不能清除错误，请简化文档或降低打印分辨率。</li> <li>■ 增加内存。请参阅第 84 页上的<b>安装扩展内存</b>。</li> <li>■ 更改随机附带的 Windows® 驱动程序中的以下设置，然后重试。这些设置的最佳组合将根据文档的不同而变化： <ul style="list-style-type: none"> <li>■ 图片模式</li> <li>■ TrueType 模式</li> <li>■ 使用打印机 TrueType® 字体</li> </ul> </li> </ul> <p><sup>1</sup> 选择<b>高级</b>选项卡，点击<b>打印质量</b>图标，然后在<b>打印设置</b>中选择<b>手动</b>并点击<b>设置 ...</b>按钮。</p>
维修呼叫	<ul style="list-style-type: none"> <li>■ 检查指示灯来判断错误。请参阅第 75 页上的<b>服务电话指示</b>。</li> </ul>
存储已满	随机存储磁盘的大小设定为 0MB，请增加随机存储磁盘的大小。否则没有空间可存储作业。请删除不必要的宏或字体。
更换 MP 纸盒进纸器	若要更换 MP 纸盒的进纸组件（送纸辊和分离垫），请联系经销商或 Lenovo 客户服务中心。
更换纸盒 1 进纸器	若要更换纸盒 1 的进纸组件（送纸辊和分离垫），请联系经销商或 Lenovo 客户服务中心。
更换纸盒 2 进纸器	若要更换纸盒 2 的进纸组件（送纸辊和分离垫），请联系经销商或 Lenovo 客户服务中心。
更换纸盒 3 进纸器	若要更换纸盒 3 的进纸组件（送纸辊和分离垫），请联系经销商或 Lenovo 客户服务中心。
更换热熔单元	若要更换热熔单元，请联系经销商或 Lenovo 客户服务中心。
更换激光单元	若要更换激光单元，请联系经销商或 Lenovo 客户服务中心。
更换墨粉盒	<ul style="list-style-type: none"> <li>■ 请参阅第 88 页上的<b>更换墨粉盒</b>。</li> </ul>
墨粉不足	<ul style="list-style-type: none"> <li>■ 购买一个新的墨粉盒，以备显示<b>更换墨粉</b>状态时使用。</li> </ul>

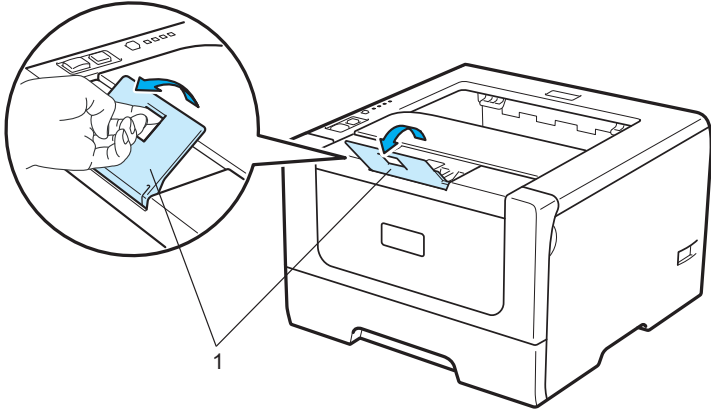
## 错误信息打印输出

通过打印错误信息，打印机可以报告出现的问题。可使用下表识别并清除错误信息。错误信息打印输出的默认设置为关。若要将错误信息打印输出设为开，请点击 Windows® 打印机驱动程序中高级选项卡的其他打印选项 ...，然后选择错误信息打印输出。

错误信息	措施
Memory Full (内存已满)	<ul style="list-style-type: none"> <li>■ 按<b>启动</b>按钮打印打印机内存中的剩余数据。取消打印作业可删除打印机内存中剩余的数据。请参阅第 77 页上的<b>操作面板上的按钮</b>。</li> <li>■ 简化文档或降低打印分辨率。</li> <li>■ 增加内存。请参阅第 84 页上的<b>安装扩展内存</b>。</li> </ul>
Print Overrun (打印超时)	<ul style="list-style-type: none"> <li>■ 按<b>启动</b>按钮打印打印机内存中的剩余数据。取消打印作业可删除打印机内存中剩余的数据。请参阅第 77 页上的<b>操作面板上的按钮</b>。</li> <li>■ 如果这样不能清除错误，请简化文档或降低打印分辨率。</li> <li>■ 增加内存。请参阅第 84 页上的<b>安装扩展内存</b>。</li> <li>■ 使用随机附带的 Windows® 驱动程序或控制面板将页面保护设为<b>自动</b>。</li> <li>■ 更改随机附带的 Windows® 驱动程序中的以下设置，然后重试。这些设置的最佳组合将根据文档的不同而变化：               <ul style="list-style-type: none"> <li>■ 图片模式 <sup>1</sup></li> <li>■ TrueType 模式 <sup>1</sup></li> <li>■ 使用打印机 TrueType® 字体</li> </ul> </li> </ul> <p><sup>1</sup> 选择<b>基本</b>选项卡和<b>打印设置</b>中的<b>手动</b>，然后点击<b>手动设置 ...</b>。</p>
Resolution Adapted (调整分辨率)	<ul style="list-style-type: none"> <li>■ 打印前请简化文档，以防止分辨率自动降低。</li> </ul>

## 纸张处理

首先，确保您使用的纸张符合 Lenovo 公司建议的规格。（请参阅第 6 页上的关于纸张。）

问题	建议
打印机不能送纸。	<ul style="list-style-type: none"> <li>■ 如果纸盒中有纸，请确认纸张是否平整。如果纸张卷曲，在打印前将其抚平。有时取出纸张，将纸叠翻转后再放回纸盒即可解决问题。</li> <li>■ 减少纸盒中的纸张数量，然后再试一次。</li> <li>■ 确保没有选中打印机驱动程序中的手动送纸模式。</li> <li>■ 清洁送纸辊。请参阅第 104 页上的 <i>清洁送纸辊</i>。</li> </ul>
打印机不能从多功能纸盒进纸	<ul style="list-style-type: none"> <li>■ 将纸张展开后堆叠并稳固地放回纸盒中。</li> <li>■ 确认您已在打印机驱动程序的纸张来源中选择<b>多功能纸盒</b>。</li> </ul>
打印机不能送入信封。	<ul style="list-style-type: none"> <li>■ 打印机可以从多功能纸盒中送入信封。您必须设置应用程序以在所用尺寸的信封上打印。这通常在页面设置或软件文档设置菜单中完成。（请参阅应用程序说明书。）</li> </ul>
出现卡纸。	<ul style="list-style-type: none"> <li>■ 清除卡纸。（请参阅第 113 页上的 <i>卡纸及卡纸清除</i>。）</li> </ul>
打印机不打印。	<ul style="list-style-type: none"> <li>■ 确认电缆已连接到打印机。</li> <li>■ 确认打印机已打开且控制面板上的错误指示灯没有亮起。</li> <li>■ 确认您已选择正确的打印机驱动程序。</li> </ul>
在普通纸上打印时会起皱。	<ul style="list-style-type: none"> <li>■ 在<b>介质类型</b>中将打印机驱动程序设置为薄纸打印。</li> </ul>
纸张滑出出纸托板。	<ul style="list-style-type: none"> <li>■ 拉出并抬起出纸托板的支撑翼板。</li> </ul> 

## 卡纸及卡纸清除

### MP 纸盒 / 纸盒 1/ 纸盒 2/ 纸盒 3/ 设备内部卡纸

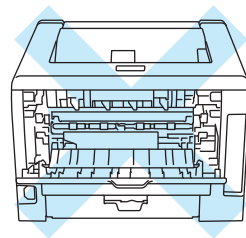
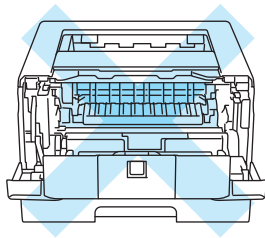
如果 MP 纸盒或纸盒内出现卡纸，打印机的纸张指示灯将会闪烁（如下图所示）。



### ⚠ 注意



在您刚使用过打印机后，打印机内部的一些零件温度非常高。为避免受伤，当您打开打印机的前盖或后盖（后出纸托板）时，请勿触摸图片中阴影部分所示的零件。否则可能会导致烫伤。



按照以下步骤清除卡纸。

通过下列步骤彻底清除卡纸后，您可以先安装纸盒，然后合上前盖。打印机将会自动恢复打印。

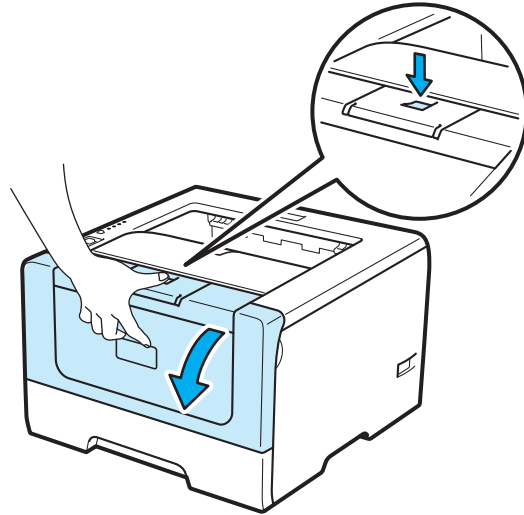
如果打印机没有自动开始打印，请按**启动**按钮。如果打印机仍没有开始打印，请检查打印机内的卡纸是否已经全部清除。然后再次尝试打印。



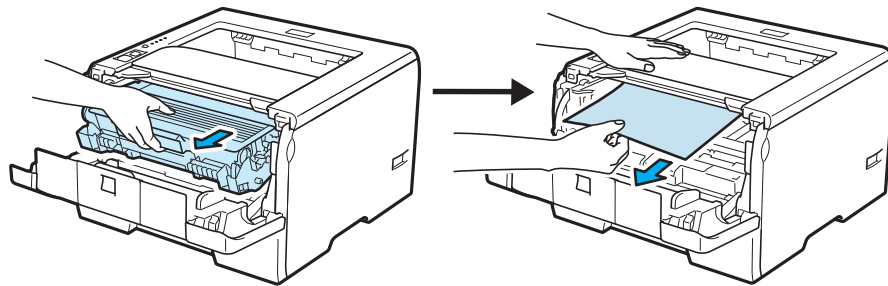
#### 注释

- 当您添加纸张时，务必从纸盒中取出所有纸张并保持纸叠平整。这将有助于防止打印机一次多张进纸以及卡纸。
- 请确保设备内已经安装了墨粉盒与硒鼓单元。如果未安装硒鼓单元或硒鼓单元安装错误，将可能导致 Lenovo 设备内部卡纸。

- 1 打开前盖。



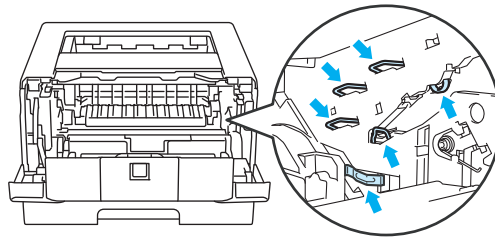
- 2 慢慢取出硒鼓单元和墨粉盒组件。卡住的纸张将会随着硒鼓单元和墨粉盒组件一起被拉出。



## ! 重要事项

Lenovo 建议您将硒鼓单元和墨粉盒组件放在一张易处理的纸张或布上，以防止墨粉意外溢出或撒出。

为防止静电对打印机造成损坏，请勿触摸图中所示的电极。

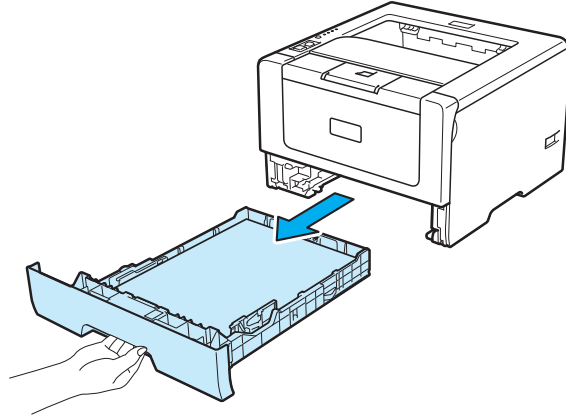


- 3 合上前盖。

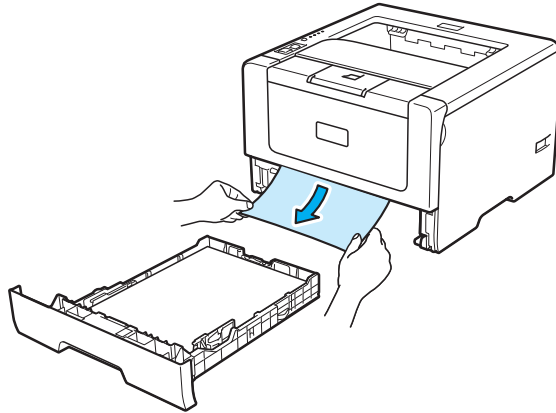
### 📄 注释

此时请勿将硒鼓单元和墨粉盒组件装回打印机内。

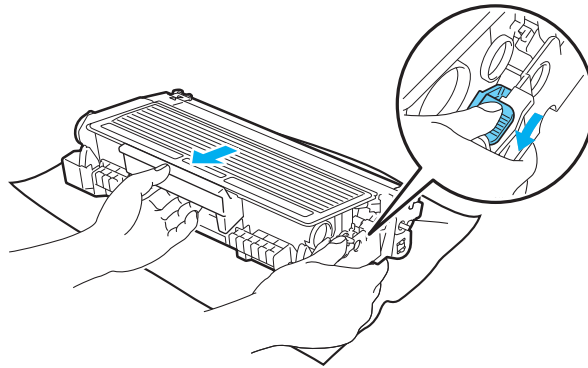
- 4 将纸盒从打印机中完全拉出。



- 5 将卡住的纸张向下从打印机里拉出。



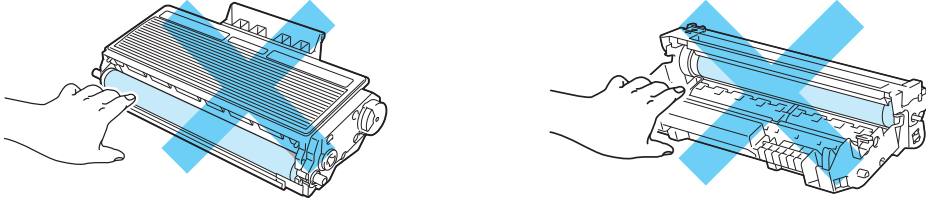
- 6 按下蓝色锁杆并从硒鼓单元中取出墨粉盒。如果硒鼓单元内有卡纸，请将其清除。



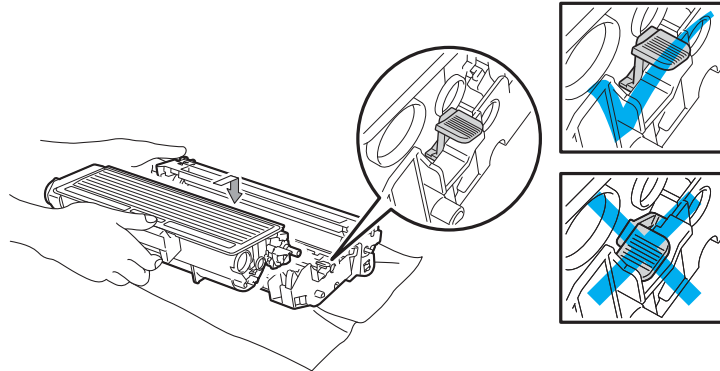
## ! 重要事项

小心处理墨粉盒。如果墨粉溅到您的手上或衣服上，请立刻擦去并用冷水清洗。

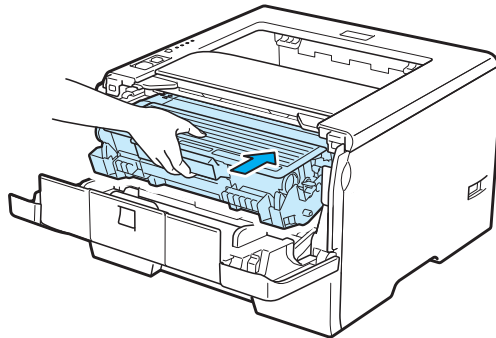
为避免出现打印质量问题，请勿触摸图片中阴影部分所示的零件。



- 7 将墨粉盒装回硒鼓单元，直到卡入正确位置并发出声响。墨粉盒安装正确时，蓝色锁杆会自动抬起。



- 8 打开前盖。将硒鼓单元和墨粉盒组件装回打印机。



- 9 将纸盒牢固地装回打印机。  
 10 合上前盖。  
 11 确保纸张指示灯已熄灭且状态指示灯亮起为绿色。

## 设备后部 / 双面单元卡纸

如果打印机后盖 (后出纸托板) 或双面单元内出现卡纸, 打印机的后盖和纸张指示灯将会闪烁 (如下图所示)。



后盖 Back Cover



墨粉 Toner



硒鼓 Drum



纸张 Paper

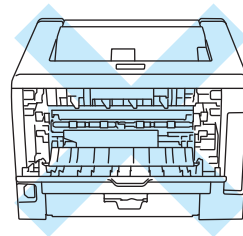
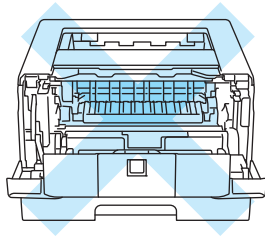


状态 Status

### ! 注意



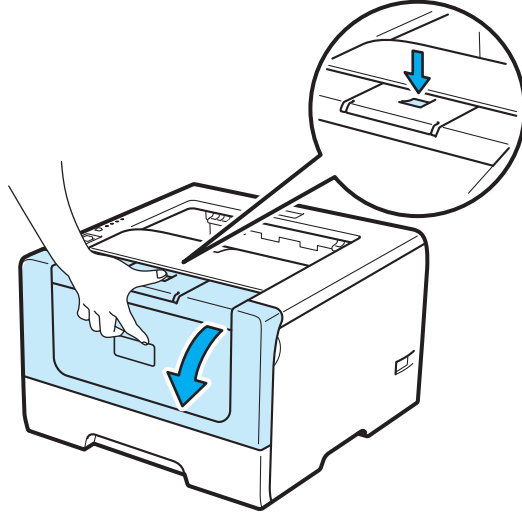
在您刚使用过打印机后, 打印机内部的一些零件温度非常高。为避免受伤, 当您打开打印机的前盖或后盖 (后出纸托板) 时, 请勿触摸图片中阴影部分所示的零件。否则可能会导致烫伤。



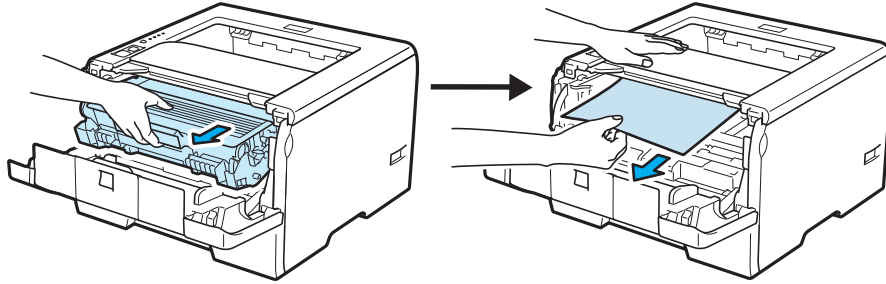


按照以下步骤清除卡纸。

- 1 按释放按钮，然后打开前盖。



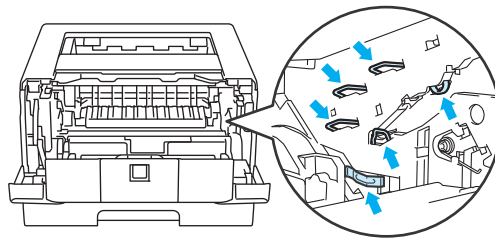
- 2 慢慢取出硒鼓单元和墨粉盒组件。卡住的纸张将会随着硒鼓单元和墨粉盒组件一起被拉出。



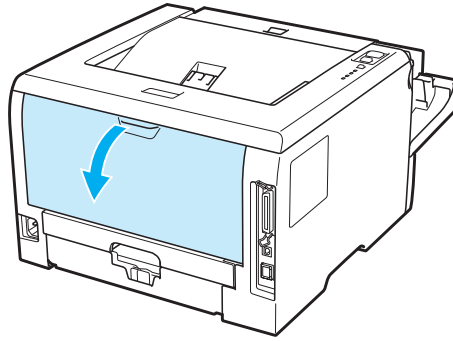
## ! 重要事项

Lenovo 建议您将硒鼓单元和墨粉盒组件放在一张易处理的纸张或布上，以防止墨粉意外溢出或撒出。

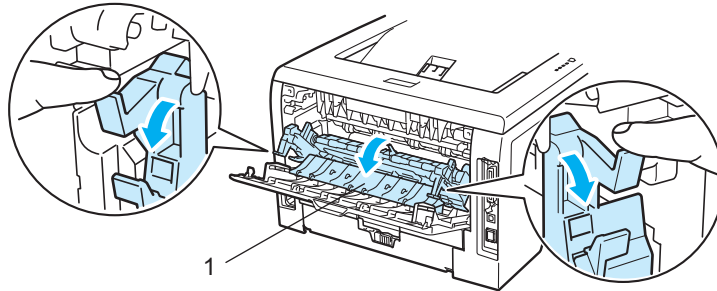
为防止静电对打印机造成损坏，请勿触摸图中所示的电极。



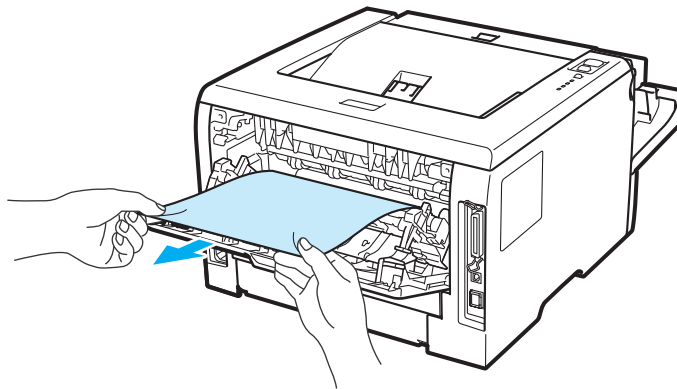
- 3 打开后盖。



- 4 朝您的方向左右滑动滑块，以打开定影单元盖 (1)。

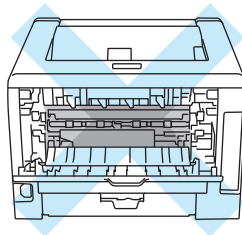


- 5 用双手轻轻地将卡住的纸张从定影单元中拉出。

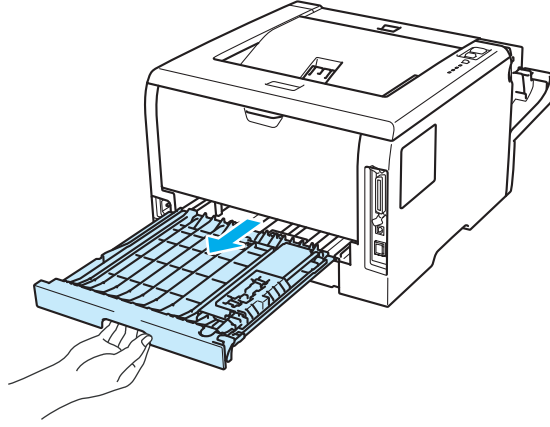


## ⚠ 注意

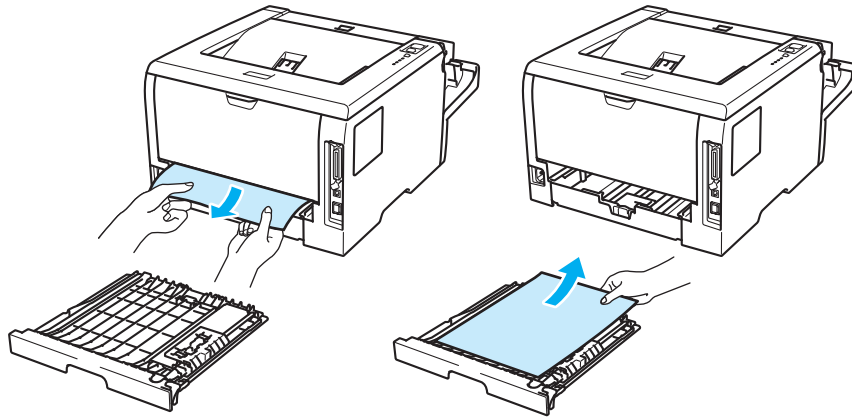
在您刚使用过打印机后，打印机内部的一些零件温度非常高。因此，在您触摸打印机内部零件前请等待打印机冷却。



- 6 将硒鼓单元和墨粉盒组件装回打印机 (请牢固装入)。
- 7 完全合上前盖和后盖。
- 8 将双面单元从打印机中完全拉出。



- 9 将卡住的纸张从打印机或双面单元中拉出。



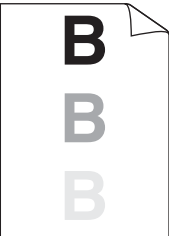
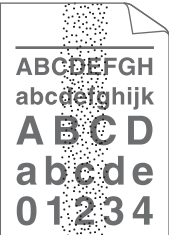


- 10 将双面单元装回打印机。
- 11 确保后盖和纸张指示灯已熄灭且状态指示灯亮起为绿色。

## 提高打印质量

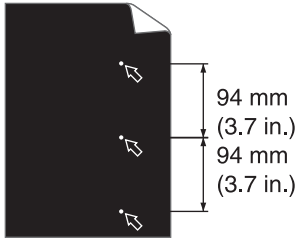
如果存在打印质量问题，请先打印测试页（请参阅第 78 页上的 *打印测试页*）。如果打印正常，则问题可能不在于打印机。请检查接口电缆或尝试在其他计算机上操作打印机。

本部分就下列几项给出建议。

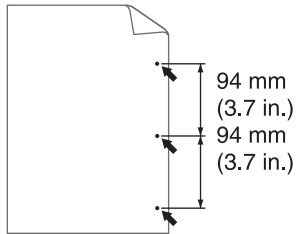
较差的打印质量样本	建议
 <p data-bbox="302 779 355 806">模糊</p>	<ul style="list-style-type: none"> <li>■ 检查打印机的使用环境。过湿或高温等环境可能会导致此打印故障。请参阅第 5 页上的 <i>安放打印机</i>。</li> <li>■ 如果整个页面颜色太浅，<b>省墨模式</b>可能打开。在打印机驱动程序的<b>属性</b>选项卡中关闭<b>省墨模式</b>。</li> <li>■ 装入一个新的墨粉盒。请参阅第 88 页上的 <i>更换墨粉盒</i>。</li> <li>■ 装入一个新的硒鼓单元。请参阅第 95 页上的 <i>更换硒鼓单元</i>。</li> <li>■ 用软布擦拭激光器窗口也能解决这个问题。请参阅第 101 页上的 <i>清洁打印机的内部</i>。</li> </ul>
 <p data-bbox="302 1119 355 1146">底灰</p>	<ul style="list-style-type: none"> <li>■ 确保您使用的纸张符合 Lenovo 公司推荐的规格。请参阅第 6 页上的 <i>关于纸张</i>。</li> <li>■ 检查打印机的使用环境。高温或高湿度等会增加背景阴影的量。请参阅第 5 页上的 <i>安放打印机</i>。</li> <li>■ 装入一个新的墨粉盒。请参阅第 88 页上的 <i>更换墨粉盒</i>。</li> <li>■ 装入一个新的硒鼓单元。请参阅第 95 页上的 <i>更换硒鼓单元</i>。</li> </ul>
 <p data-bbox="302 1430 355 1457">阴影</p>	<ul style="list-style-type: none"> <li>■ 确保您使用的纸张符合 Lenovo 公司推荐的规格。表面粗糙的纸张或厚的打印介质可能会引起此问题。请参阅第 6 页上的 <i>关于纸张</i>。</li> <li>■ 确保驱动程序中设置的介质类型与所用纸张类型匹配。请参阅第 6 页上的 <i>关于纸张</i>。</li> <li>■ 装入一个新的硒鼓单元。请参阅第 95 页上的 <i>更换硒鼓单元</i>。</li> <li>■ 定影单元可能被弄脏。请联系 Lenovo 客户服务中心。</li> </ul>
 <p data-bbox="277 1740 388 1768">墨粉斑点</p>	<ul style="list-style-type: none"> <li>■ 确保您使用的纸张符合 Lenovo 公司推荐的规格。表面粗糙的纸张可能会引起此问题。请参阅第 6 页上的 <i>关于纸张</i>。</li> <li>■ 硒鼓单元可能已损坏。装入一个新的硒鼓单元。请参阅第 95 页上的 <i>更换硒鼓单元</i>。</li> <li>■ 定影单元可能被弄脏。请联系 Lenovo 客户服务中心。</li> </ul>

较差的打印质量样本	建议
 <p data-bbox="272 548 383 579">空心打印</p>	<ul style="list-style-type: none"> <li>■ 确保您使用的纸张符合 Lenovo 公司推荐的规格。请参阅第 6 页上的 <i>关于纸张</i>。</li> <li>■ 在打印机驱动程序中选择<b>厚纸</b>模式，或使用比当前所用的更薄的纸。</li> <li>■ 检查打印机的使用环境。过湿等环境可能导致空心打印。请参阅第 5 页上的 <i>安放打印机</i>。</li> <li>■ 硒鼓单元可能已损坏。装入一个新的硒鼓单元。请参阅第 95 页上的 <i>更换硒鼓单元</i>。</li> </ul>
 <p data-bbox="302 856 355 888">全黑</p>	<ul style="list-style-type: none"> <li>■ 通过滑动蓝色滑块清洁硒鼓单元内部的主电晕丝。确保将蓝色滑块返回原位 (▲)。请参阅第 106 页上的 <i>清洁电晕丝</i>。</li> <li>■ 硒鼓单元可能已损坏。装入一个新的硒鼓单元。请参阅第 95 页上的 <i>更换硒鼓单元</i>。</li> <li>■ 定影单元可能被弄脏。请联系 Lenovo 客户服务中心。</li> </ul>
 <p data-bbox="233 1165 423 1197">页面中横向白线</p>	<ul style="list-style-type: none"> <li>■ 确保您使用的纸张符合 Lenovo 公司推荐的规格。表面粗糙的纸张或厚的打印介质可能会引起问题。</li> <li>■ 确保您在打印机驱动程序中选择了正确的介质类型。</li> <li>■ 此问题可能会自行消失。打印多页可以消除此问题，特别是当打印机闲置较长时间后再次使用时。</li> <li>■ 硒鼓单元可能已损坏。装入一个新的硒鼓单元。请参阅第 95 页上的 <i>更换硒鼓单元</i>。</li> </ul>
 <p data-bbox="261 1465 399 1497">页面中横线</p>	<ul style="list-style-type: none"> <li>■ 清洁打印机内部和硒鼓单元中的主电晕丝。请参阅第 101 页上的 <i>清洁打印机的内部</i>和第 106 页上的 <i>清洁电晕丝</i>。</li> <li>■ 硒鼓单元可能已损坏。装入一个新的硒鼓单元。请参阅第 95 页上的 <i>更换硒鼓单元</i>。</li> </ul>
 <p data-bbox="155 1774 500 1806">页面中横向线状、带状或空白</p>	<ul style="list-style-type: none"> <li>■ 检查打印机的使用环境。过湿或高温等环境可能会导致此打印质量问题。(请参阅第 5 页上的 <i>安放打印机</i>。)</li> <li>■ 如果打印几页后此问题仍没有解决，请装入一个新的硒鼓单元。(请参阅第 95 页上的 <i>更换硒鼓单元</i>。)</li> </ul>

## 较差的打印质量样本



黑色文本或图片上出现间隔为  
94 毫米 (3.7 英寸) 的白点



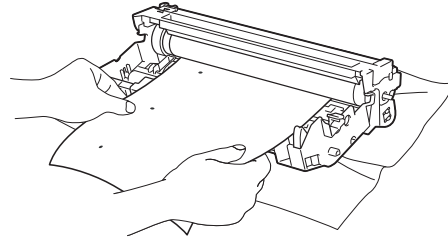
间隔为 94 (3.7 英寸) 的黑点

## 建议

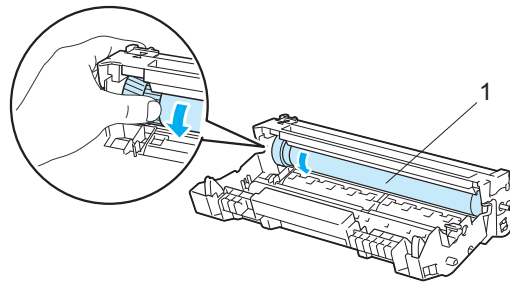
- 如果打印几页后此问题仍没有解决，则硒鼓单元的 OPC 硒鼓表面可能有标签上的粘胶。

请按以下步骤清洁硒鼓单元：

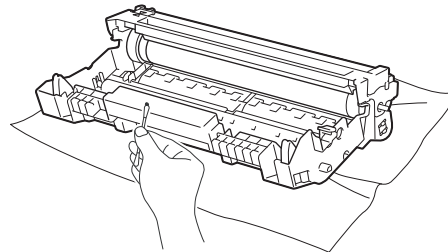
- 1) 将打印样张放在硒鼓单元前面，然后找到打印质量较差部分的确切位置。



- 2) 查看 OPC 硒鼓 (1) 表面，同时手动转动硒鼓单元的齿轮。



- 3) 在硒鼓上发现与打印样张匹配的印记时，请用干燥的棉签擦拭 OPC 硒鼓的表面直到完全除去表面的灰尘或粘胶。


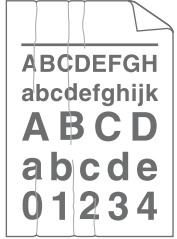

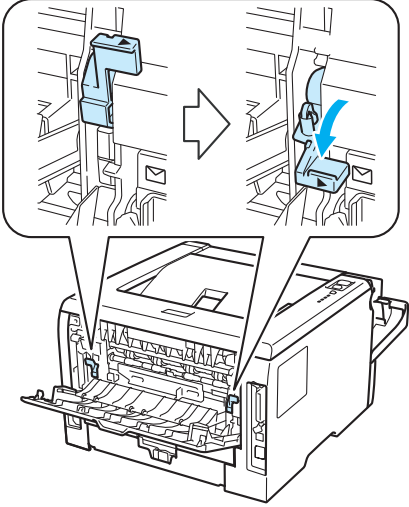



### ! 重要事项


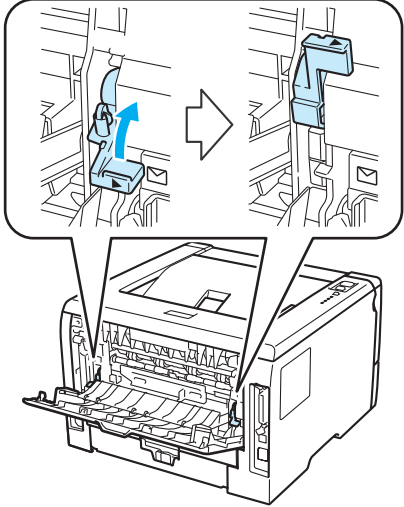
请勿用尖锐物清洁感光硒鼓表面。

- 硒鼓单元可能已损坏。装入一个新的硒鼓单元。请参阅第 95 页上的 [更换硒鼓单元](#)。

较差的打印质量样本	建议
 <p>页面中横向黑色墨粉印记</p>	<ul style="list-style-type: none"> <li>■ 硒鼓单元可能已损坏。装入一个新的硒鼓单元。请参阅第 95 页上的 <a href="#">更换硒鼓单元</a>。</li> <li>■ 墨粉盒可能已损坏。装入一个新的墨粉盒。请参阅第 88 页上的 <a href="#">更换墨粉盒</a>。</li> <li>■ 确保您使用的纸张符合 Lenovo 公司推荐的规格。请参阅第 6 页上的 <a href="#">关于纸张</a>。</li> <li>■ 使用用于激光打印机的标签纸时，纸上的粘胶有时会粘在 OPC 硒鼓的表面。请清洁硒鼓单元。请参阅第 123 页上的 <a href="#">请按以下步骤清洁硒鼓单元</a>。</li> <li>■ 请勿使用带有回形针或订书针的纸张，因为它们会刮伤硒鼓表面。</li> <li>■ 如果将未包装的硒鼓单元直接暴露在阳光或室内光线中，可能导致其损坏。</li> </ul>
 <p>页面中纵向黑线 打印出的页面中有纵向的墨粉污迹。</p>	<ul style="list-style-type: none"> <li>■ 通过滑动蓝色滑块清洁硒鼓单元内部的主电晕丝。请参阅第 106 页上的 <a href="#">清洁电晕丝</a>。</li> <li>■ 确保主电晕丝清洁器处于初始位置 (▲)。</li> <li>■ 硒鼓单元可能已损坏。装入一个新的硒鼓单元。请参阅第 95 页上的 <a href="#">更换硒鼓单元</a>。</li> <li>■ 墨粉盒可能已损坏。装入一个新的墨粉盒。请参阅第 88 页上的 <a href="#">更换墨粉盒</a>。</li> <li>■ 定影单元可能被弄脏。请联系经销商或 Lenovo 客户服务中心。</li> </ul>
 <p>页面中纵向白线</p>	<ul style="list-style-type: none"> <li>■ 确保打印机内部没有碎纸盖住激光器窗口。</li> <li>■ 用软布擦拭激光器窗口。请参阅第 101 页上的 <a href="#">清洁打印机的内部</a>。</li> <li>■ 墨粉盒可能已损坏。装入一个新的墨粉盒。请参阅第 88 页上的 <a href="#">更换墨粉盒</a>。</li> <li>■ 硒鼓单元可能已损坏。装入一个新的硒鼓单元。请参阅第 95 页上的 <a href="#">更换硒鼓单元</a>。</li> </ul>
 <p>页面歪斜</p>	<ul style="list-style-type: none"> <li>■ 确保纸张或其他介质正确装入纸盒并且纸张导块与纸叠之间距离适当。</li> <li>■ 正确设置纸张导块。请参阅第 11 页上的 <a href="#">通过纸盒 1、纸盒 2 或纸盒 3 进纸，使用普通纸、铜版纸和透明胶片打印</a>。</li> <li>■ 如果正在使用多功能纸盒，请参阅第 15 页上的 <a href="#">通过多功能纸盒进纸，使用普通纸、铜版纸或透明胶片打印</a>。</li> <li>■ 纸盒可能过满。请参阅第 11 页上的 <a href="#">通过纸盒 1、纸盒 2 或纸盒 3 进纸，使用普通纸、铜版纸和透明胶片打印</a>。</li> <li>■ 检查纸张类型和质量。请参阅第 6 页上的 <a href="#">关于纸张</a>。</li> </ul>

较差的打印质量样本	建议
 <p>卷曲或波纹</p>	<ul style="list-style-type: none"> <li>■ 检查纸张类型和质量。高温和高湿度会导致纸张卷曲。请参阅第 6 页上的关于纸张。</li> <li>■ 如果打印机使用频率较低，则可能纸盒中的纸张放置时间太久。请翻转纸盒中的纸叠。此外，也可以展开纸盒中的纸叠后再翻转纸张。</li> </ul>
 <p>起皱或折痕</p>	<ul style="list-style-type: none"> <li>■ 确保纸张正确装入。请参阅第 11 页上的通过纸盒 1、纸盒 2 或纸盒 3 进纸，使用普通纸、铜版纸和透明胶片打印。</li> <li>■ 检查纸张类型和质量。请参阅第 6 页上的关于纸张。</li> <li>■ 翻转纸盒中的纸叠或者翻转进纸盒中的纸张。</li> </ul>
 <p>信封折痕</p>	<ul style="list-style-type: none"> <li>■ 当打印信封时，确保已拉下后盖中的信封拉杆。</li> </ul>  <p> <b>注释</b></p> <p>打印完成后，打开后盖将此两个蓝色拉杆返回初始位置。</p>



较差的打印质量样本	建议
 <p>定影不足</p>	<ul style="list-style-type: none"> <li>■ 打开后盖，确保左右两个蓝色拉杆处于向上的位置。</li> </ul>  <ul style="list-style-type: none"> <li>■ 在打印机驱动程序中选择<b>改进墨粉定影</b>模式。请参阅第 37 页上的<b>高级选项卡改进打印输出</b> (适用于 Windows® 打印机驱动程序)、第 48 页上的<b>高级选项</b> (适用于 Windows® BR-Script 打印机驱动程序) 或第 55 页上的<b>打印设置</b> (适用于 Macintosh)。如果这一选项不足以改进定影效果，请在<b>介质类型</b>设置中选择<b>特厚纸</b>。</li> </ul>

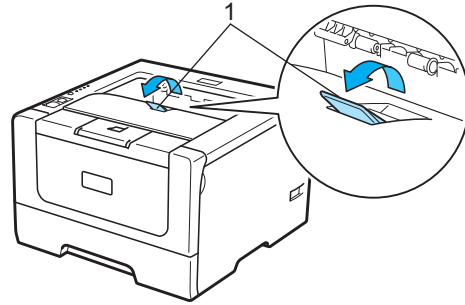
## 较差的打印质量样本



向内卷曲

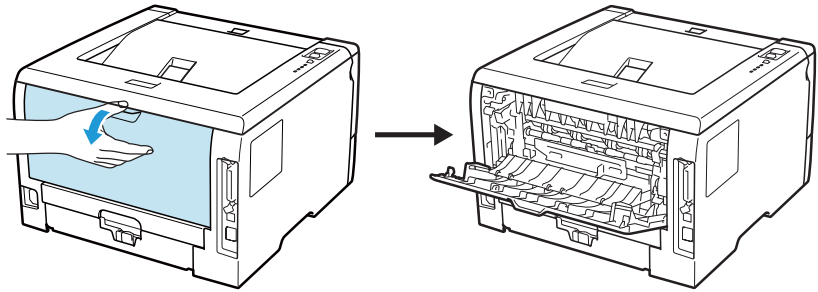
## 建议

- 抬起出纸托板的支撑板 2 (支撑翼板 2) (1)。

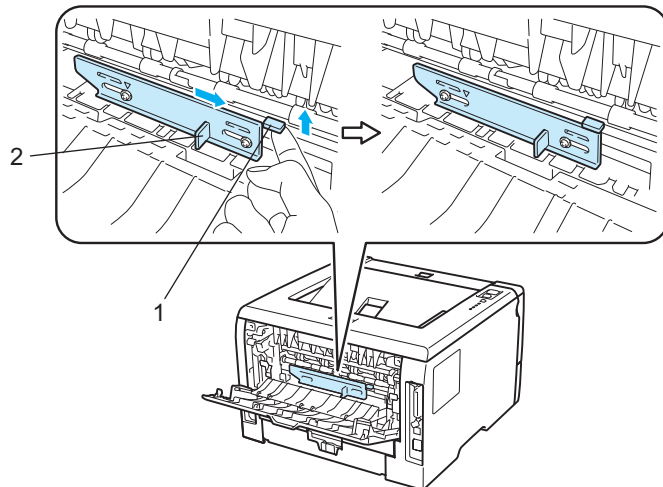


- 在打印机驱动程序中选择**减少纸张卷曲**模式。请参阅第 37 页上的高级选项卡中的**改进打印输出** (适用于 Windows® 打印机驱动程序)、第 48 页上的**高级选项** (适用于 Windows® BR-Script 打印机驱动程序) 或第 55 页上的**打印设置** (适用于 Macintosh)。
- 翻转纸盒中的纸叠并重新打印 (信头纸除外)。如果问题仍然存在, 请按以下步骤滑动防卷曲开关。

- 1) 打开后盖。



- 2) 通过滑块 (1) 一手抬起送纸辊组件, 一手根据箭头方向滑动防卷曲开关 (2)。



- 3) 关闭后盖。

# 解决打印问题

问题	建议
打印机异常打印或打印无用的数据。	<ul style="list-style-type: none"> <li>■ 确保打印机电缆长度适中。我们建议您使用不超过 2 米 (6.5 英寸) 的并行线或 USB 电缆。</li> <li>■ 确保打印机电缆没有损坏。</li> <li>■ 如果您使用了接口转换设备, 请将其拆除。将计算机直接连接到打印机, 然后再尝试。</li> <li>■ 确认您已选择与 " 设为默认打印机 " 相匹配的正确的打印机驱动程序。</li> <li>■ 确保打印机没有同时连接到与存储设备或扫描仪的相同端口。移除所有其他设备并只将端口连接到打印机。</li> <li>■ 关闭<b>状态监控器</b>。</li> </ul>
打印机无法完整打印一份文档。出现 <b>MEMORY FULL (内存已满)</b> 错误信息。	<ul style="list-style-type: none"> <li>■ 按<b>启动</b>按钮打印打印机内存中的剩余数据。取消打印作业可删除打印机内存中剩余的数据。( 请参阅第 77 页上的<b>操作面板上的按钮</b>。 )</li> <li>■ 简化文档或降低打印分辨率。</li> <li>■ 增加内存。( 请参阅第 84 页上的<b>安装扩展内存</b>。 )</li> </ul>
打印机无法完整打印一份文档。出现 <b>PRINT OVERRUN (打印超时)</b> 错误信息。	<ul style="list-style-type: none"> <li>■ 按<b>启动</b>按钮打印打印机内存中的剩余数据。取消打印作业可删除打印机内存中剩余的数据。请参阅第 77 页上的<b>操作面板上的按钮</b>。</li> <li>■ 简化文档或降低打印分辨率。</li> <li>■ 增加内存。请参阅第 84 页上的<b>安装扩展内存</b>。</li> <li>■ 使用随机附带的 Windows® 驱动程序将页面保护设为<b>自动</b>。</li> <li>■ 更改随机附带的 Windows® 驱动程序中的以下设置, 然后重试。这些设置的最佳组合将根据文档的不同而变化:             <ul style="list-style-type: none"> <li>■ 图片模式 <sup>1</sup></li> <li>■ TrueType 模式 <sup>1</sup></li> <li>■ 使用打印机 TrueType® 字体</li> </ul> </li> </ul> <p><sup>1</sup> 选择<b>基本</b>选项卡和<b>打印设置</b>中的<b>手动</b>, 然后点击<b>手动设置 ...</b>。</p>
在屏幕上浏览文档时出现页眉或页脚, 但是打印时不显示。	<ul style="list-style-type: none"> <li>■ 调整文档的顶部和底部页边距。</li> </ul>

## 网络问题 (适用于 LJ3650DN)

关于在网络上使用打印机出现的问题，请参阅我们提供的随机光盘上的网络用户手册。点击菜单屏幕上的文档。

## 其他问题

问题	建议
打印机无法打印。计算机屏幕上显示 <b>'There was an error writing to LPT1:(or BRUSB) for the printer'</b> 错误消息。	<ul style="list-style-type: none"> <li>■ 确保打印机电缆没有损坏。</li> <li>■ 确保打印机已打开且错误指示灯没有亮起。</li> <li>■ 如果您使用了接口转换设备，请确认选择了正确的打印机。</li> </ul>

## 对于带有 USB 的 Macintosh

问题	建议
打印机没有出现在 <b>打印机设置实用程序</b> (Mac OS X 10.3.9 和 10.4.x) 或 <b>系统偏好设置</b> (Mac OS X10.5.x) 的 <b>打印与传真</b> 中。	<ul style="list-style-type: none"> <li>■ 确保打印机已打开。</li> <li>■ 确保 USB 接口电缆直接连接到 Macintosh。</li> <li>■ 确保打印机驱动程序安装正确。</li> </ul>
不能从应用程序中打印。	<ul style="list-style-type: none"> <li>■ 确保随机附带的 Macintosh 打印机驱动程序已安装，并且已选择<b>打印机设置实用程序</b> (Mac OS X 10.3.9 和 10.4.x) 或<b>系统偏好设置</b>中的<b>打印与传真</b>。</li> </ul>

## BR-Script 3

问题	建议
打印速度下降。	增加选配的内存。(请参阅第 84 页上的 <i>安装扩展内存</i> 。)
打印机不能打印含有二进制的 EPS 数据。	<p>您需要进行下列设置以打印 EPS 数据：</p> <ol style="list-style-type: none"> <li>1) 对于 Windows Vista® 用户：点击<b>开始按钮</b>、<b>控制面板</b>、<b>硬件和声音</b>，然后点击 <b>Printers</b>。</li> <li>对于 Windows® XP 和 Windows Server® 2003/2008 的用户：点击<b>开始按钮</b>，然后选择 <b>打印机与传真</b>界面。</li> <li>对于 Windows® 2000 用户：点击<b>开始按钮</b>，然后依次选择<b>设置</b>、<b>打印机</b>。</li> <li>2) 右击 <b>Lenovo LJXXXX BR-Script3</b> 图标，然后选择<b>属性</b>。</li> <li>3) 使用 <b>Device Settings</b> 选项卡，在 <b>Output Protocol</b> 中选择 <b>TBCP</b> (标记二进制通信协议)。</li> </ol>

## 打印机规格

### 引擎

机型		LJ3600D	LJ3650DN
技术		电子图片	
打印速度 <sup>1</sup> (A4 大小 / Letter 大小)	标准 (A4/Letter)	最快 30 页 / 分钟 (A4 大小) <sup>2</sup> , 最快 32 页 / 分钟 (Letter 大小) <sup>2</sup>	
	自动双面打印 (A4)	最快 13 面 / 分钟 (6.5 张 / 分钟)	
首张打印时间		少于 8.5 秒	
分辨率	Windows® 2000/XP/XP 专业版 x64 版本、Windows Vista®、 Windows Server® 2003/Windows Server® 2003 x64 版本 /Windows Server® 2008	1200 dpi <sup>3</sup> HQ1200 600dpi 300dpi	
	DOS	600dpi	
	Mac OS X 10.3.9 - 10.5.x	1200dpi <sup>3</sup> HQ1200 600dpi 300dpi	

<sup>1</sup> 打印速度可能因打印文档类型的不同而有所变化。

<sup>2</sup> 从标准纸盒进纸。

<sup>3</sup> 如果您使用高质量的 1200dpi 设置 (1200 x 1200dpi), 打印速度会较慢。

## 控制器

机型		LJ3600D	LJ3650DN
处理器		300MHz	
内存	标准配置	16MB	32MB
	选配配置	1 SO-DIMM (144 针) 插槽 (64,128,256,512MB)；最大扩展至 528MB	1 SO-DIMM (144 针) 插槽 (64,128,256,512MB)；最大扩展至 544MB
接口	标准配置	IEEE 1284 并行接口，高速 USB2.0	IEEE 1284 并行接口，高速 USB2.0,10/100BASE-TX 以太网
网络连接性能	协议	N/A	TCP/IP (标准 10/100BASE-TX 以太网) <sup>1</sup>
	管理工具	N/A	BRAdmin Light <sup>2</sup> 网络基本管理 <sup>3</sup>
仿真语言		PCL6, BR-Script3 <sup>4</sup> , IBM ProPrinter XL, EPSON FX-850	
常驻字体	PCL	66 种可缩放字体，12 位图字体，13 条形码 <sup>5</sup>	
	PostScript® 3™	66 种字体	

<sup>1</sup> 有关支持的网络协议的详细信息，请参阅随机光盘上的网络用户手册。

<sup>2</sup> 打印机和打印服务器管理的 Lenovo 原 Windows® 和 Macintosh 实用程序。请从随机光盘安装。

<sup>3</sup> 通过网络基本管理 (网络浏览器) 管理打印机和打印服务器。

<sup>4</sup> PostScript® 3™ 仿真语言。

<sup>5</sup> Code39、间隔 2/5、FIM (US-PostNet)、Post Net (US-PostNet)、EAN-8、EAN-13、UPC-A、UPC-E、Codabar、ISBN (EAN)、ISBN (UPC-E)、Code128 (set A、set B、set C)、EAN-128 (set A、set B、set C)

## 软件

机型		LJ3600D	LJ3650DN
打印机驱动程序	Windows®	适用于 Windows® 2000 专业版、Windows® XP 家庭版、Windows® XP 专业版、Windows® XP 专业版 x64 版本、Windows Server® 2003、Windows Server® 2003 x64 版本、Windows Vista® 和 Windows Server® 2008 的 PCL 驱动程序	
		BR-Script 3 (适用于 Windows® 2000 专业版、Windows® XP 家庭版、Windows® XP 专业版、Windows® XP 专业版 x64 版本、Windows Server® 2003、Windows Server® 2003 x64 版本、Windows Vista® 和 Windows Server® 2008 的 PPD 文件)	
	Macintosh	适用于 Mac OS X 10.3.9 - 10.5.x 的 Macintosh 打印机驱动程序	
		适用于 Mac OS X 10.3.9 - 10.5.x 的 BR-Script 3 (PPD 文件)	

## 操作面板

机型	LJ3600D	LJ3650DN
指示灯	5 个指示灯：后盖、墨粉、硒鼓、纸张和状态	
按钮	2 个按钮：取消作业和启动	

## 纸张处理

机型	LJ3600D	LJ3650DN
纸张输入 <sup>1</sup>	多功能纸盒	50 张
	纸盒 (标准)	250 张
	低位纸盒 (选配)	250 张
纸张输出 <sup>1</sup>	正面向下	150 张
	正面向上	1 张
双面打印	手动双面	是
	自动双面	是

<sup>1</sup> 以装入 80 克 / 平方米 (20 磅) 的纸张来计算。



## 介质规格

机型		LJ3600D	LJ3650DN
介质类型	多功能纸盒	普通纸、铜版纸、再生纸、信封 <sup>1</sup> 、标签、透明胶片 <sup>2</sup> 、厚纸、薄纸	
	纸盒	普通纸、铜版纸、再生纸、透明胶片 <sup>2</sup> 、薄纸	
	低位纸盒单元 (选配)	普通纸、再生纸、铜版纸、薄纸	
	自动双面打印	普通纸、再生纸、薄纸	
介质重量	多功能纸盒	60~163 克 / 平方米 (16~43 磅)	
	纸盒	60~105 克 / 平方米 (16~28 磅)	
	低位纸盒单元 (选配) (LT-5300)	60~105 克 / 平方米 (16~28 磅)	
	自动双面打印	60~105 克 / 平方米 (16~28 磅)	
介质尺寸	多功能纸盒	宽度: 69.8~216 毫米 (2.75~8.5 英寸) 长度: 116~406.4 毫米 (4.57~16 英寸) 长度:	
	纸盒 (标配)	A4、Letter、B5 (ISO)、Executive、A5、A5 (长边)、A6、B6 (ISO)	
	低位纸盒单元 (选配) (LT-5300)	A4、Letter、B5 (ISO)、Executive、A5、A6、B6 (ISO)	
	自动双面打印	A4	

<sup>1</sup> 最多 3 信封

<sup>2</sup> 最多 10 张

## 附件

机型		LJ3600D	LJ3650DN	编号
墨粉盒	标准墨粉盒	约 3,000 张 A4 或 Letter 页面 <sup>1</sup>		LT4636
	高容墨粉盒	约 8,000 张 A4 或 Letter 页面 <sup>1</sup>		LT4636H
硒鼓单元		约 25,000 张 A4 或 Letter 页面		LD4636

<sup>1</sup> 近似墨粉盒容量符合 ISO/IEC 19752 规定。

## 尺寸 / 重量

机型	LJ3600D	LJ3650DN
尺寸 (宽 x 长 x 高)	371 x 384 x 246 毫米 (14.6 x 15.1 x 9.7 英寸)	
重量	约 9.5 千克 (20.9 磅)	

## 其他

机型		LJ3600D	LJ3650DN
功率消耗	打印	25°C (77°F) 时平均 675 W	25°C (77°F) 时平均 675 W
	待机	25°C (77°F) 时平均 75 W	25°C (77°F) 时平均 75 W
	休眠	平均 6 W	平均 6 W
噪音等级	声音压力	打印	LpAm = 52.6 dB (A)
		待机	LpAm = 21.4 dB (A)
	声音功率	打印	LWAd = 6.8 Bell (A)
		待机	LWAd = 3.7 Bell (A)
环保	节能模式	是	
	省墨模式 <sup>1</sup>	是	

<sup>1</sup> Lenovo 不建议使用省墨模式进行照片或灰度图像的打印。

## 计算机要求

计算机平台和操作系统版本		处理器速度	最小 RAM	推荐的 RAM	可用的硬盘空间	计算机端口 <sup>2</sup>
<b>Windows® 操作系统</b> <sup>1</sup>	Windows® 2000 专业版	Intel® Pentium® II 或同等处理器	64MB	256MB	50MB	USB、10/100BASE-TX (以太网)、IEEE 802.11b/g、IEEE 1284 并行
	Windows® XP 家庭版		128MB			
	Windows® XP 专业版					
	Windows® XP 专业版 x64 版本	支持 64 位 (Intel® 64 或 AMD64) 的处理器	256MB	512MB		
	Windows Vista®	Intel® Pentium® 4 或与其等同的支持 64 位 (Intel® 64 或 AMD64) 的处理器	512MB	1GB		
	Windows Server® 2003	Intel® Pentium® III 或同等处理器	256MB	512MB		
	Windows Server® 2003 x64 版本	支持 64 位 (Intel® 64 或 AMD64) 的处理器				
	Windows Server® 2008	Intel® Pentium® 4 或与其等同的支持 64 位 (Intel® 64 或 AMD64) 的处理器	512MB	2GB		
<b>Macintosh 操作系统</b>	OS X 10.3.9 - 10.4.3	PowerPC G4/G5, PowerPC G3 350MHz	128MB	256MB	80MB	USB、10/100BASE-TX (以太网)、IEEE 802.11b/g
	OS X 10.4.4 - 10.5.x	PowerPC G4/G5, Intel® Core™ 处理器	512MB	1GB		

<sup>1</sup> Microsoft® Internet Explorer® 5.5 或更高版本

<sup>2</sup> 不支持第三方 USB/ 并行 端口。

## 关于纸张选择的重要信息

本章节提供关于如何在打印机上选择所需纸张的详细信息。



### 注释

如果使用推荐纸张以外的其他纸张，打印机可能发生卡纸或误送情况。（请参阅第 8 页上的 *推荐纸张*。）

### 当您购买大量的纸张以前

请确认该种纸张适合打印机所使用。

### 普通复印纸张

根据用途对纸张进行分类，如打印专用纸和复印专用纸。纸张的用途通常标记在纸张的外包装上。请检查纸张的外包装，查看该种纸张是否适合激光打印机使用。请使用适合激光打印机的纸张。

### 基本重量

纸张的基本重量一般因国家的不同而不同。虽然本打印机可以使用特薄或特厚纸，但我们推荐使用重量为 75 至 90 克 / 平方米 (20 至 40 磅) 的纸张。

单位	欧洲	美国
克 / 平方米	80~90	75~90
磅		20~24

### 长纤维和短纤维

在纸张生产时，会进行纸浆纤维排列。纸张可以分为两种类型，长纤维和短纤维。

长纤维纸张纸浆方向与纸张的长边方向相同。短纤维纸张纸浆方向与纸张的长边垂直。虽然多数复印用的普通纸是长纤维纸张，但还是有一些为短纤维纸张。对于本打印机，我们推荐使用长纤维纸张。对于打印机的纸张传送来说，短纤维纸张过于脆弱。

### 酸性纸张和中性纸张

纸张可以分为酸性纸张和中性纸张。

虽然现代的纸张生产方式起源于酸性纸张，但是目前由于环境保护的因素，中性纸张已经取代了酸性纸张。

然而在再生纸中还是可以发现有很多酸性纸张。对于本打印机，我们推荐使用中性纸张。

您可以使用酸性纸张测试笔区分酸性纸张和中性纸张。

### 打印界面

在纸张正面的字符和反面的字符可能会有一些变化。

通常在纸张包装被拆开时朝包装交迭处的一面为打印面。请严格按照纸张包装上的指示进行操作。比较典型的是打印面以箭头标出。

## 内部湿度

内部湿度是纸张在生产后残余在纸张内部的水分含量。这是纸张的一个重要特性。这个特性可能会由于存放环境而改变，一般纸张含有约 5% 重量的水份。因为纸张经常吸水，在潮湿的环境中有时纸张的含水量可能达到约 10%。当纸张的含水量增加时，纸张的特性将会极大地改变。墨粉的定影可能会变差。关于纸张的存放及使用，我们推荐在 50% 和 60% 的环境湿度下使用本打印机。

## 纸张重量的粗略评估

克 / 平方米	磅	
	铜版纸	索引
60	16	
64	17	
75	20	
90	24	
105	28	
120	32	
135	36	
163	43	90
200	53	110

## 纸张尺寸

纸张尺寸	毫米	英寸
Letter		8.5 x 11 英寸
Executive		7.25 x 10.5 英寸
A4	210 x 297 毫米	
A5	148 x 210 毫米	
A5 (长边)	210 x 148 毫米	
A6	105 x 148 毫米	
信封 Monarch		3.875 x 7.5 英寸
信封 Com-10		4.12 x 9.5 英寸
信封 DL	110 x 220 毫米	
信封 C5	162 x 229 毫米	
B5 (JIS)	182 x 257 毫米	
B5 (ISO)	176 x 250 毫米	
B6 (ISO)	125 x 176 毫米	
A4 长纸	210 x 405 毫米	
信封 DL-L	220 x 110 毫米	
3 x 5		3 x 5 英寸

## 产品中有毒有害物质或元素的名称及含量

型号	有毒有害物质或元素					
	铅	汞	镉	六价铬	多溴联苯	多溴二苯醚
LJ3600D, LJ3650DN	(Pb)	(Hg)	(Cd)	(Cr(VI))	(PBB)	(PBDE)
部件名称						
框架 L/驱动单元	×	○	○	○	○	○
框架 R 单元	○	○	○	○	○	○
框架单元	×	○	○	○	○	○
激光单元	×	○	○	○	○	○
进纸器	×	○	○	○	○	○
双面打印	×	○	○	○	○	○
纸盒	×	○	○	○	○	○
定影单元 230V	×	○	○	○	○	○
盖板	×	○	○	○	○	○
标签	○	○	○	○	○	○
硒鼓/墨粉单元	×	○	○	○	○	○
主电路板	×	○	○	○	○	○
低压电源电路板	×	○	○	○	○	○
高压电源电路板	×	○	○	○	○	○
交流电源线	○	○	○	○	○	○
选配件	○	○	○	○	○	○
附件	○	○	○	○	○	○
包装材料	○	○	○	○	○	○
备注:						
○: 表示该有毒有害物质在该部件所有均质材料中的含量均在SJ/T11363-2006标准规定的限量要求以下。						
×: 表示该有毒有害物质至少在该部件的某一均质材料中的含量超出SJ/T11363-2006标准规定的限量要求。						
(由于技术或经济的原因暂时无法实现替代或减量化)						

## 标记和字符设置

对于 HP Laser Jet 仿真模式，您可以使用网络基本管理 ( 网络浏览器 ) 软件选择标记和字符设置。

### 如何使用网络基本管理 ( 网络浏览器 )

若要使用网络基本管理 ( 网络浏览器 )，请执行以下步骤：



#### 注释

Lenovo 建议 Windows® 用户使用 Microsoft® Internet Explorer® 6.0 ( 或更高版本 ) 或 Firefox 1.0 ( 或更高版本 )，Macintosh 用户使用 Safari 1.3 ( 或更高版本 )。同时请确保无论使用何种浏览器时都启动 JavaScript 和 Cookies。若要使用网络浏览器，您需要知道打印服务器的 IP 地址。

- 1 启动网络浏览器
- 2 在网络浏览器中输入 `http://printer_ip_address/(printer_ip_address 为 IP 地址或节点名称)`。
  - 例如：  
`http://192.168.1.2/( 如果打印机的 IP 地址为 192.168.1.2。 )`



#### 注释

- 如果您已在计算机上编辑了 hosts 文件，或者正在使用域名系统 (DNS)，则可以输入打印服务器的 DNS 名称。因为打印服务器支持 TCP/IP 和 NetBIOS，所以您也可以输入打印服务器的 NetBIOS 名称。NetBIOS 名称可以在打印机设置页上找到。NetBIOS 名称为节点名称的前 15 个字符，默认状态下显示为 "BRNxxxxxxxxxxxx" ( 有线网络 )。
- Macintosh 用户也可以通过点击“状态监控器”屏幕上的图标，方便地访问网络基本管理。
- 在打印设置里可以找到当前的 IP 地址。相关说明，请参阅第 79 页上的 *打印打印机设置页*。

- 3 点击 **打印机设置**。
- 4 输入用户名和密码。



#### 注释

管理员的登录名为“admin”( 区分大小写 )，默认密码为“access”。

- 5 选择 **确定**。
- 6 选择 **HP LaserJet** 选项卡并点击 **Font Setup**。从 **Symbol Set** 列表框中选择您所需的符号。

## 符号和字符集列表

### OCR 符号集

当您使用 OCR-A 或 OCR-B 字体时，经常使用匹配的符号集。

OCR A (00)

OCR B (10)

### HP LaserJet 模式

ABICOMP Brazil/Portugal (13P)

Desktop (7J)

HP German (0G)

ISO Latin1 (0N)

ISO Latin5 (5N)

ISO2 IRV (2U)

ISO5 ASCII (0U)

ISO11 Swedish (0S)

ISO15 Italian (0I)

ISO17 Spanish (2S)

ISO25 French (0F)

ISO60 Norwegian1 (0D)

ISO69 French (1F)

ISO85 Spanish (6S)

ISO8859/15 Latin (9N)

Legal (1U)

MC Text (12J)

PC8 (10U)

PC8 D/N (11U)

PC8 Latin/Greek (12G)

PC8 Turkish (9T)

PC850 Multilingual (12U)

PC852 East Europe (17U)

PC855 Cyrillic (10R)

PC858 Multilingual Euro (13U)

PC861 Iceland (21U)

PC865 Nordic (25U)

PC869 Greece (11G)

Pi Font (15U)

PS Text (10J)

Roman9 (4U)

Russian-GOST (12R)

ABICOMP International (14P)

Greek8 (8G)

HP Spanish (1S)

ISO Latin2 (2N)

ISO Latin6 (6N)

ISO4 UK (1E)

ISO10 Swedish (3S)

ISO14 JIS ASCII (0K)

ISO16 Portuguese (4S)

ISO21 German (1G)

ISO57 Chinese (2K)

ISO61 Norwegian2 (1D)

ISO84 Portuguese (5S)

ISO8859/7 Latin/Greek (12N)

ISO8859/15 Latin/Cyrillic (10N)

Math-8 (8M)

MS Publishing (6J)

PC8 Bulgarian (13R)

PC8 Greek Alternate (437G)(14G)

PC8 PC Nova (27Q)

PC775 (26U)

PC851 Greece (10G)

PC853 Latin3 (Turkish)(18U)

PC857 Latin5 (Turkish)(16U)

PC860 Portugal (20U)

PC863 Canadian French (23U)

PC866 Cyrillic (3R)

PC1004 (9J)

PS Math (5M)

Roman8 (8U)

Roman Extension (0E)

Symbol (19M)



## 条形码控制命令的快速参考

本打印机可以在 HP LaserJet 仿真模式下打印条形码。

### 打印条形码或扩展字符

编码	ESC i
12 月	27 105
十六进制	1B 69

**格式:** ESC i n ... n\

根据参数 "n ... n" 部分，建立条形码或扩展字符。关于参数的详细信息，请参阅以下参数的定义。此命令必须以 "\ 编码 (5CH) 结尾。

#### 参数的定义

参数部分中 (n ... n) 部分，建立条形码或扩展字符。因为参数影响单一命令语法 ESC i n ... n\，所以将不能应用在条形码命令中。如果不给出这些参数，必须作预设设置。最后的参数必须是以 ("b" 或 "B") 开头的条形码或以 ("l" 或 "L") 开头的扩展字符数据。其他参数可以按照任意次序给出。每个参数可以以小写或大写字符开头，例如 "t0" 或 "T0", "s3" 或 "S3" 等。

#### 条形码模式

n = "t0" 或 "T0"	CODE 39 (默认)
n = "t1" 或 "T1"	间隔 2/5
n = "t3" 或 "T3"	FIM (US-Post Net)
n = "t4" 或 "T4"	Post Net (US-Post Net)
n = "t5" 或 "T5"	EAN 8、EAN 13 或 UPC A
n = "t6" 或 "T6"	UPC E
n = "t9" 或 "T9"	Codabar
n = "t12" 或 "T12"	Code 128 set A
n = "t13" 或 "T13"	Code 128 set B
n = "t14" 或 "T14"	Code 128 set C
n = "t130" 或 "T130"	ISBN (EAN)
n = "t131" 或 "T131"	ISBN (UPC-E)
n = "t132" 或 "T132"	EAN 128 set A
n = "t133" 或 "T133"	EAN 128 set B
n = "t134" 或 "T134"	EAN 128 set C

此参数选择条形码的模式如上所示。当 n 是 "t5" 或 "T5" 时，条形码模式 (EAN 8、EAN 13 或 UPC A) 将根据数据中字符号码而变化。

## 条形码、扩展字符、线条框图和组件图

n = "s0" 或 "S0"	3: 1 (默认)
n = "s1" 或 "S1"	2: 1
n = "s3" 或 "S3"	2.5: 1

此参数选择条形码的模式如上所示。当选择了 EAN 8、EAN 13、UPC-A、Code 128 或 EAN 128 条形码模式后，此条形码参数将被忽略。

扩展字符

"S"

0 = 白色

1 = 黑色

2 = 垂直线条

3 = 水平线条

4 = 交叉口

例如 "S" n1 n2

n1 = 背景填满的图表

n2 = 前景填满的图表

如果 "S" 仅跟随在一个参数后，这个参数是前景填满的图表。

线条框图和组件图

"S"

1 = 黑色

2 = 垂直线条

3 = 水平线条

4 = 交叉口

## 条形码

n = "mnnn" 或 "Mnnn"(nnn = 0 ~ 32767)

这个参数表示条形码的宽度。"nnn" 部分是百分比。

## 条形码的易读行 ON 或 OFF

n = "r0" 或 "R0"            易读行 OFF

n = "r1" 或 "R1"            易读行 ON

预设:

易读行 ON

(1) "T5" 或 "t5"

(2) "T6" 或 "t6"

(3) "T130" 或 "t130"

(4) "T131" 或 "t131"

预设： 易读行 OFF  
其他

此参数显示是否打印条形码下面的易读行。在 OCR-B 10 点字体和被标记的所有当前字符方式增强时，总是打印易读行。默认设置由通过 "t" 或 "T" 选择的条形码模式决定。

## 空白区

n = "onnn" 或 "Onnn"(nnn = 0 ~ 32767)

空白区为条形码两侧的区域，其宽度可由设置的 "u" 或 "U" 参数表示。(关于 "u" 或 "U" 参数的描述，请参阅下一部分。)空白区域宽度的默认设置为 1 英寸。

## 条形码、扩展字符、线条框图和组件图

n = "u0" 或 "U0"	毫米 (预设)
n = "u1" 或 "U1"	1/10
n = "u2" 或 "U2"	1/100
n = "u3" 或 "U3"	1/12
n = "u4" 或 "U4"	1/120
n = "u5" 或 "U5"	1/10 毫米
n = "u6" 或 "U6"	1/300
n = "u7" 或 "U7"	1/720

此参数表示了 X- 轴移位、Y- 轴移位和条形码高度的测量部分。

## 条形码、扩展字符、线条框图和组件图在 X- 轴的移位

n = "xnnn" 或 "Xnnn"

此参数显示在 "u"- 或 "U"- 指定的部分从左侧装订线偏移。

## 条形码和扩展字符在 Y- 轴的移位

n = "ynnn" 或 "Ynnn"

此参数显示在 "u"- 或 "U"- 指定的部分离当前位置的下偏移。

## 条形码、扩展字符、线条框图和组件图高度

n = "hnnn"、"Hnnn"、"dnnn" 或 "Dnnn"

- 1) EAN13、EAN8、UPC-A、ISBN(EAN13、EAN8、UPC-A)、ISBN (UPC-E): 22mm
- 2) UPC-E: 18mm
- 3) 其他: 12mm

扩展字符 -2.2 毫米 (预设)

线条框图和组件图 → 1 点

此参数表示条形码或扩展字符的高度如上所示：它能够以 "h", "H", "d", 或 "D" 开头。此参数显示在 "u"- 或 "U"- 指定的部分条形码的高度。条形码高度的默认设置 (12 毫米, 18 毫米或 22 毫米) 由 "t" 或 "T" 的选择来决定。

### 扩展字符宽度、线条框图和组件图

n = "wnnn" 或 "Wnnn"

扩展字符 → 1.2 毫米

线条框图和组件图 → 1 点

此参数表示扩展字符的宽度如上所示。

### 扩展字符旋转

n = "a0" 或 "A0"	垂直 ( 预设 )
n = "a1" 或 "A1"	旋转 90 度
n = "a2" 或 "A2"	上下交替, 旋转 180 度
n = "a3" 或 "A3"	旋转 270 度

### 条形码数据开始

n = "b" 或 "B"

以 "b" 或 "B" 结尾的数据被读入作为条形码数据。条形码数据必须以 "\" 编码 (5CH) 结尾, 它也可以结束此命令。可接收的条形码数据由通过 "t" 或 "T" 选择的条形码模式决定。

#### ■ 当 CODE 39 与参数 "t0" 或 "T0" 一起被选择时:

"0" 至 "9"、"A" 至 "Z"、"-", ".", "( 空格 )", "\$", "/", "+", 和 "%" 共 43 个字符可以被条形码数据接受。其他字符将会导致数据出错。条形码的字符数量没有限制。条形码自动以星号 "\*" ( 开始字符和停止字符 ) 开始和结尾。如果接收到的数据开头或结尾有 "\*", 该星号将被作为一个开始符号或停止符号。

#### ■ 当间隔 2/5 与参数 "t1" 或 "T1" 一起被选中时:

"0" 至 "9" 十位数字字符作为条形码数据被接受。其他字符将会导致数据出错。条形码的字符数量没有限制。该条形码模式需要偶数字符。如果条形码字符数为奇数, 将自动在条形码数据后添加 "0"。

#### ■ 当 FIM (US-Post Net) 与参数 "t3" 或 "T3" 一起被选中时:

字符 "A" 至 "D" 有效, 并且一位数据可以被打印。大小写字符均可被接受。

#### ■ 当 Post Net (US-Post Net) 与参数 "t4" 或 "T4" 一起被选中时:

数字 "0" 至 "9" 可以作为数据, 但其必须以一个校验位结束。 "?" 可以用来代替校验位。

- 当 EAN 8、EAN 13 或 UPC A 与参数 "t5" 或 "T5" 一起被选中时：

数字 "0" 至 "9" 可作为条形码数据被接受。条形码的字符数量限制如下：

EAN 8：总共 8 位 (7 位 + 1 位校验位)

EAN 13：总共 13 位 (12 位 + 1 位校验位)

UPC A：总共 12 位 (11 位 + 1 位校验位)

除上述以外的字符外，其他字符将引起数据出错，导致条形码作为正常打印数据被打印出来。如果校验码不正确，打印机会自动判定正确的校验码，因而打印输出正确的条形码。当选择了 EAN13 时，创建一个附加代码后添加 "+" 和一个 2 位或 5 位的数字。

- 当 UPC-E 与参数 "t6" 或 "T6" 一起被选中时：

数字 "0" 至 "9" 将作为条形码数据被接受。

8 位 <sup>1 2</sup> (标准格式) 第一个字符必须是 "0"，并且数据必须以一个校验位结束。

合计 8 位数 = "0" + 6 位数 + 1 位校验位。

6 位 <sup>2</sup> 第一个字符和最后一个字符从 8 位数据中去除。

<sup>1</sup> '?' 可以用来代替校验位。

<sup>2</sup> 在数据创建附加代码后添加 "+" 和一个 2 位或 5 位的数字。

- 当条形码与参数 "t9" 或 "T9" 一起被选中时：

字符 "0" 至 "9"、"-",".","\$","/","+",": " 可以被打印。字符 "A" 至 "D" 可以作为开始或结束编码打印，不区分大小写。如果没有开始或结束编码，将会出错。不能添加校验位且使用 "?" 将导致出错。

- 当代码 128 设置 A、设置 B 或设置 C 与参数 "t12" 或 "T12"、"t13" 或 "T13" 或 "t14" 或 "T14" 一起被选中时：

代码 128 设置 A、B 和 C 可分别被选中。设置 A 显示字符十六进制 00 至 5F。设置 B 显示字符十六进制 20 至 7F。设置 C 包括一对 00 至 99。通过发送 %A,%B 或 %C 来实现代码设置之间的切换。使用 %1、%2、%3 和 %4 来产生 FNC1、2、3 和 4。SHIFT 编码 %S 允许从设置 A 到设置 B 和从设置 B 到设置 A 进行临时切换 (仅一个字符)。发送 "%" 两次可以将其编码。

- 当 ISBN (EAN) 与参数 "t130" 或 "T130" 一起被选中时：

与 "t5" 或 "T5" 适用相同的法则。

- 当 ISBN (UPC-E) 与参数 "t131" 或 "T131" 一起被选中时：

与 "t6" 或 "T6" 适用相同的法则。

- 当 EAN 128 设置 A，设置 B 或设置 C 与参数 "t12" 或 "T12"、"t13" 或 "T13" 或 "t14" 或 "T14" 一起被选中时：

与 "t12" 或 "T12"、"t13" 或 "T13" 或 "t14" 或 "T14" 适用相同的法则。

### 组件图

ESC i ...E (或 e)

"E" 或 "e" 是结束符。

### 线路框图

ESC i ...V (或 v)

"V" 或 "v" 是结束符。

### 扩展字符数据开始

n = "I" 或 "L"

数据以 "I" 或 "L" 作为扩展字符数据 (或标签数据) 被读取。扩展字符数据必须以 "\" 编码 (5CH) 结尾, 它也可以结束此命令。

## EAN-128 条码字符集 C 子集

EAN-128 条码字符集 C 子集 描述原始指令。下表列出了相关对应关系：

No.	Code 128 Set C	Input command	Hex	No.	Code 128 Set C	Input command	Hex
0	00	NUL	0x00	52	52	4	0x34
1	01	SOH	0x01	53	53	5	0x35
2	02	STX	0x02	54	54	6	0x36
3	03	ETX	0x03	55	55	7	0x37
4	04	EOT	0x04	56	56	8	0x38
5	05	ENQ	0x05	57	57	9	0x39
6	06	ACK	0x06	58	58	:	0x3a
7	07	BEL	0x07	59	59	;	0x3b
8	08	BS	0x08	60	60	<	0x3c
9	09	HT	0x09	61	61	=	0x3d
10	10	LF	0x0a	62	62	>	0x3e
11	11	VT	0x0b	63	63	?	0x3f
12	12	NP	0x0c	64	64	@	0x40
13	13	CR	0x0d	65	65	A	0x41
14	14	SO	0x0e	66	66	B	0x42
15	15	SI	0x0f	67	67	C	0x43
16	16	DLE	0x10	68	68	D	0x44
17	17	DC1	0x11	69	69	E	0x45
18	18	DC2	0x12	70	70	F	0x46
19	19	DC3	0x13	71	71	G	0x47
20	20	DC4	0x14	72	72	H	0x48
21	21	NAK	0x15	73	73	I	0x49
22	22	SYN	0x16	74	74	J	0x4a
23	23	ETB	0x17	75	75	K	0x4b
24	24	CAN	0x18	76	76	L	0x4c
25	25	EM	0x19	77	77	M	0x4d
26	26	SUB	0x1a	78	78	N	0x4e
27	27	ESC	0x1b	79	79	O	0x4f
28	28	FS	0x1c	80	80	P	0x50
29	29	GS	0x1d	81	81	Q	0x51
30	30	RS	0x1e	82	82	R	0x52
31	31	US	0x1f	83	83	S	0x53
32	32	SP	0x20	84	84	T	0x54
33	33	!	0x21	85	85	U	0x55
34	34	"	0x22	86	86	V	0x56
35	35	#	0x23	87	87	W	0x57
36	36	\$	0x24	88	88	X	0x58
37	37	%	0x25	89	89	Y	0x59
38	38	&	0x26	90	90	Z	0x5a
39	39	'	0x27	91	91	[	0x5b
40	40	(	0x28	92	92	\\	0x5c5c
41	41	)	0x29	93	93	]	0x5d
42	42	*	0x2a	94	94	^	0x5e
43	43	+	0x2b	95	95	_	0x5f
44	44	,	0x2c	96	96	`	0x60
45	45	-	0x2d	97	97	a	0x61
46	46	.	0x2e	98	98	b	0x62
47	47	/	0x2f	99	99	c	0x63
48	48	0	0x30	100	Set B	d	0x64
49	49	1	0x31	101	Set A	e	0x65
50	50	2	0x32	102	FNC 1	f	0x66
51	51	3	0x33				

**举例程序列表**

```

WIDTH "LPT1:",255
'CODE 39
LPRINT CHR$(27);"it0r1s0o0x00y00bCODE39?\\";
'Interleaved 2 of 5
LPRINT CHR$(27);"it1r1s0o0x00y20b123456?\\";
'FIM
LPRINT CHR$(27);"it3r1o0x00y40bA\\";
'Post Net
LPRINT CHR$(27);"it4r1o0x00y60b1234567890?\\";
'EAN-8
LPRINT CHR$(27);"it5r1o0x00y70b1234567?\\";
'UPC-A
LPRINT CHR$(27);"it5r1o0x50y70b12345678901?\\";
'EAN-13
LPRINT CHR$(27);"it5r1o0x100y70b123456789012?\\";
'UPC-E
LPRINT CHR$(27);"it6r1o0x150y70b0123456?\\";
'Codabar
LPRINT CHR$(27);"it9r1s0o0x00y100bA123456A\\";
'Code 128 set A
LPRINT CHR$(27);"it12r1o0x00y120bCODE128A12345?\\";
'Code 128 set B
LPRINT CHR$(27);"it13r1o0x00y140bCODE128B12345?\\";
'Code 128 set C
LPRINT CHR$(27);"it14r1o0x00y160b";CHR$(1);CHR$(2);"?\\";
'ISBN(EAN)
LPRINTCHR$(27);"it130r1o0x00y180b123456789012?+12345\\";
'EAN 128 set A
LPRINT CHR$(27);"it132r1o0x00y210b1234567890?\\";
LPRINT CHR$(12)
END

```



## Lenovo 网站

### ! 重要事项

有关技术和操作支持，您必须联系您购买打印机时所在国家的 Lenovo 机构。必须在该国家范围内以电话联系。

### 常见问题解答 (FAQ)

Lenovo 网站可以一站式满足您对打印机的所有需求。您可以下载最新软件和实用程序，也可以阅读常见问题解答 (FAQ) 和故障排除提示，从而了解更多关于 Lenovo 产品的信息。

<http://www.lenovo.com/>

您可以登录以上网站获取 Lenovo 驱动程序更新。

### 客户服务

请登录 <http://www.lenovo.com/> 网站获取 Lenovo 各地区分公司和办事处的联系方式。

## B

BRAdmin Light .....	67
BR-Script 3 模式 .....	67
BR-Script3 .....	45, 60, 130
标记 .....	140
并行接口 .....	68
不可打印的区域 .....	10

## C

操作面板 .....	69, 133
尺寸 .....	134
尺寸不匹配 .....	72
处理器 .....	132
错误信息 .....	109, 111

## D

打印测试页 .....	78
打印超时 .....	73
打印机驱动程序 .....	33, 66, 132
打印机设置 .....	79
低位纸盒 .....	82
电源 .....	5
电晕丝 .....	92, 106, 107
定影单元盖打开 .....	73
多功能纸盒 .....	15, 26

## E

EPSON FX-850 模式 .....	68
-----------------------	----

## F

仿真模式 .....	67
仿真语言 .....	132
分辨率 .....	35
附件选项 .....	42
服务电话 .....	75

## G

更换墨粉盒 .....	71
故障排除 .....	108
规格 .....	131

## H

HP LaserJet 模式 .....	67
耗材 .....	86

缓冲存储器故障 .....	73
---------------	----

## J

激光器窗口 .....	103
计算机要求 .....	136
接口 .....	132
介质规格 .....	134
介质类型 .....	6
禁用双面 .....	73

## K

卡纸 .....	72, 73
----------	--------

## M

Macintosh .....	51, 129
墨粉不足 .....	71
墨粉盒 .....	87
墨粉盒错误 .....	71
默认设置 .....	81

## N

内存 .....	83, 132
内存已满 .....	73

## O

OPC 硒鼓 .....	123
--------------	-----

## P

PCL 打印机驱动程序 .....	33
ProPrinter XL 模式 .....	68
普通纸 .....	8

## Q

启动按钮 .....	77
前盖打开 .....	73
取消 .....	77
缺纸 .....	72
缺纸盒 .....	72

## R

软件 .....	67
----------	----

**S**

SO-DIMM .....	83
商标 .....	vii
手动双面打印 .....	24
双面打印 .....	24
送纸辊 .....	104

**T**

条形码 .....	142
-----------	-----

**U**

USB 接口 .....	68
--------------	----

**W**

Windows® .....	33
网络 .....	67
网络基本管理 .....	67
网络连接性能 .....	132
网络默认设置 .....	81

**X**

硒鼓单元 .....	94
硒鼓故障 .....	74
硒鼓寿命即将结束 .....	71
下载已满 .....	73
小册子打印 .....	30
信封 .....	9, 19
休眠时间 .....	40, 50, 57

**Z**

纸盒过多 .....	73
指示灯 .....	69
纸张 .....	6, 137
纸张处理 .....	133
重量 .....	134
重印 .....	77
状态监控器 .....	109
自动 DX 纸张尺寸错误 .....	72
自动仿真选择 .....	68
自动接口选择 .....	68
自动双面打印 .....	28
字符设置 .....	140
字体 .....	80, 132
字体已满 .....	73

Lenovo (Beijing)Limited  
Company Address: No.6 Chuang Ye Road,Haidian  
District,Beijing,China  
Post Code:100085  
Website:www.lenovo.com  
Version:1.0

联想（北京）有限公司  
公司地址：北京市海淀区上地信息产业基地创业路6号  
邮政编码：100085  
网址：www.lenovo.com  
版本：1.0

Copyright © (2009) Lenovo (Beijing) Limited  
版权所有 © (2009) 联想 (北京) 有限公司

